

中国石化销售股份有限公司
江西赣州南康石油分公司城北加油站
安全现状评价报告
(终稿)

江西赣安安全生产科学技术咨询服务中心

APJ-(赣)-002

2022年5月23日

中国石化销售股份有限公司
江西赣州南康石油分公司城北加油站
安全现状评价报告
(终稿)

法定代表人：朱文华

技术负责人：马 程

项目负责人：李永辉

评价报告完成日期：2022 年 5 月 23 日

中国石化销售股份有限公司
江西赣州南康石油分公司
城北加油站
安全现状评价技术服务承诺书

一、在本项目安全现状活动过程中，我单位严格遵守《安全生产法》及相关法律、法规和标准的要求。

二、在本项目安全现状活动过程中，我单位作为第三方，未受到任何组织和个人的干预和影响，依法独立开展工作，保证了技术服务活动的客观公正性。

三、我单位按照实事求是的原则，对本项目进行安全现状，确保出具的报告均真实有效，报告所提出的措施具有针对性、有效性和可行性。

四、我单位对本项目安全现状报告中结论性内容承担法律责任。

江西赣安安全生产科学技术咨询服务中心

2022 年 5 月 23 日

规范安全生产中介行为的九条禁令

一、禁止从事安全生产和职业卫生服务的中介服务机构（以下统称中介机构）租借资质证书、非法挂靠、转包服务项目的行为；

二、禁止中介机构假借、冒用他人名义要求服务对象接受有偿服务，或者恶意低价竞争以及采取串标、围标等不正当竞争手段，扰乱技术服务市场秩序的行为；

三、禁止中介机构出具虚假或漏项、缺项技术报告的行为；

四、禁止中介机构出租、出借资格证书、在报告上冒用他人签名的行为；

五、禁止中介机构有应到而不到现场开展技术服务的行为；

六、禁止安全生产监管部门及其工作人员要求生产经营单位接受指定的中介机构开展技术服务的行为；

七、禁止安全生产监管部门及其工作人员没有法律依据组织由生产经营单位或机构支付费用的行政性评审的行为；

八、禁止安全生产监管部门及其工作人员干预市场定价，违规擅自出台技术服务收费标准的行为；

九、禁止安全生产监管部门及其工作人员参与、擅自干预中介机构从业活动，或者有获取不正当利益的行为。



安全评价机构 资质证书

(副本) (2-1)

统一社会信用代码: 913601007391635887

机构名称: 江西赣安安全生产科学技术咨询服务中心

办公地址: 江西省南昌市红谷滩新区世贸路 872 号金涛大厦 A 座 16 楼

法定代表人: 朱文华

证书编号: APJ-(赣)-002

首次发证: 2005 年 12 月 19 日

有效期至: 2025 年 03 月 04 日

业务范围: 金属、非金属矿及其他矿采选业; 陆上油气管道运输业; 石油加工业, 化学原料、化学品及医药制造业; 烟花爆竹制造业; 金属冶炼*****

(发证机关盖章)
2020 年 03 月 05 日

评价人员

	姓名	证书编号	从业登记号	签字
项目负责人	李永辉	1700000000100155	012986	
项目组成员	李永辉	1700000000100155	012986	
	谢寒梅	S011035000110192001584	027089	
	曾华玉	0800000000203970	007037	
	林大建	0800000000101634	001633	
	刘志强	0800000000204020	006935	
报告编制人	李永辉	1700000000100155	012986	
报告审核人	戴 磷	1100000000200597	019915	
过程控制负责人	檀廷斌	1600000000200717	029648	
技术负责人	马 程	S0110350001101910006	029043	

前 言

本报告为中国石化销售股份有限公司江西赣州南康石油分公司城北加油站（以下简称城北加油站）的安全现状评价报告。城北加油站位于江西省赣州市南康区蓉江镇岭背村，法定代表人为谢鑫，成立日期为 2003 年 9 月 4 日，统一社会信用代码 91360782754202741J，经营范围为成品油（汽油、柴油）零售。本站设 50m³ 92#、0#油罐各 1 台；30m³ 95#、98#油罐各 1 台，总容积 160m³，柴油折半后总容积为 135m³，为二级加油站。

2020 年 11 月 19 日取得赣州市南康区应急管理局颁发的危险化学品经营许可证，证号：赣虔安经（甲）字【2020】00001 号，许可经营范围为汽油、柴油；该加油站危险化学品经营许可证有效期 2022 年 6 月 19 日，该证将到有效期，企业因经营的需要，申请办理危险化学品经营许可证延期换证。

根据《中华人民共和国安全生产法》国家主席令[2002]第 70 号发布（[2021]第 88 号修改）、《危险化学品安全管理条例》国务院第 591 号、《危险化学品经营许可证管理办法》国家安监总局 55 号令（安监总局令第 79 号修改）的要求：有效期满后，经营单位继续从事危险化学品经营活动的，应当在经营许可证有效期满前 3 个月内向发证机关提出换证申请。

在经营过程中涉及的主要物料为汽油和柴油，按国家八部、局联合公告 [2003] 第 1 号公告公布的《危险化学品名录》（2015 年版），汽油属于易燃液体，类别 1；柴油属于易燃液体，类别 3；根据国家安全监管总局安监总管三（2011）95 号文件公布《首批重点监管的危险化学品名录》，汽油属于国家重点监管的危险化学品。

受城北加油站委托，江西赣安安全生产科学技术咨询服务中心承担其

二级加油站安全现状评价，组织了评价组；依据《安全评价通则》（AQ8001-2007）的要求，评价组于2022年5月9日完成了风险分析、资料收集、现场勘查和类比调查等前期准备工作，并制定了评价实施计划。评价组在资料收集、现场勘查和类比调查的基础上，根据企业提供的资料，分析了该加油站在经营过程中可能存在的主要危险、有害因素为火灾、爆炸、车辆伤害、触电、高处坠落、中毒与窒息、噪声、高温与辐射、有害化学物质等；在危险、有害因素分析基础上，根据加油站加油作业工艺流程、站区内功能区域特点，划分了评价单元；对划分的评价单元及单元内的危险、有害因素选择了相应的安全评价方法逐项进行分析、评价，提出相应的预防和控制对策措施。

本评价涉及的有关原始资料由委托方提供，并对其真实性负责。本报告在编写过程中，得到了加油站的大力支持与配合，以及有关行政主管部门领导和有关专家的精心指导，在此深表谢意。本报告存在的不妥之处，敬请各位领导和专家批评指正。

关键词：加油站 现状评价

目 录

1 评价概述	1
1.1 评价的目的	1
1.2 评价的原则	1
1.3 评价依据	1
1.3.1 法律、法规、规定、规范性文件	1
1.3.2 评价标准、规范	3
1.3.3 其他相关资料	4
1.4 评价范围	5
1.5 评价内容	5
1.6 评价程序	6
2 加油站基本情况	7
2.1 加油站基本情况	7
2.2 加油站主要情况	7
2.2.1 站址、周围环境条件	7
2.2.2 总平面布置	11
2.3 主要设备、建筑物及工艺	13
2.3.1 主要设备、建筑物	13
2.3.2 卸油工艺流程	14
2.3.3 加油工艺流程	15
2.4 辅助设施	16
2.5 安全管理体系	17
3 主要危险、有害因素分析	18
3.1 物料的危险、有害因素分析	18
3.2 重大危险源辨识	21
3.3 工艺过程危险、有害因素分析	24
3.3.1 火灾、爆炸	24
3.3.2 触电伤害	26
3.3.3 物体打击	27
3.3.4 车辆伤害	28
3.3.5 高处坠落	28
3.3.6 坍塌	28
3.3.7 中毒和窒息	29
3.3.8 噪声	29
3.3.9 高温	30
3.4 主要危险、危害因素分析小结	30
3.5 事故案例	31
4 评价单元的确定及评价方法选择	34
4.1 评价单元的确定	34
4.2 评价方法简介	34
5 安全评价	39
5.1 汽车加油站现场检查表	39

5.2 作业条件危险性评价法 (LEC)	53
5.3 危险度评价	55
5.4 综合安全评价	56
5.5 危险化学品安全管理评价	57
6 安全对策措施建议	58
6.1 安全对策措施的基本要求、依据及原则	58
6.2 建议补充的安全对策措施建议	59
7 评价结论	60
8 建议	61
9 附件	62

中国石化销售股份有限公司

江西赣州南康石油分公司城北加油站

安全现状评价报告

1 评价概述

1.1 评价的目的

1、根据《中华人民共和国安全生产法》、国务院《危险化学品安全管理条例》及《危险化学品经营许可证管理办法》国家安监总局 55 号令的要求，为加强危险品安全管理，保障社会安全，规范危险化学品经营销售活动，配合国家对危险化学品经营单位经营资质的行政许可工作。

2、本评价以实现系统安全为目的，在对系统存在的危险因素进行全面、深入分析的基础上，重点考核、评价加油站为保障安全运营所采取的安全技术措施和管理措施的完备性、科学性、有效性，以判定该加油站是否具备国家规定的危险化学品经营单位各项条件。

1.2 评价的原则

坚持权威性、科学性、公正性、严肃性和针对性的原则，以国家有关法律、法规、规范标准为依据，采用科学的态度，对安全评价的每一项工作都力求做到客观公正，针对现状危险、有害因素及其产生条件进行分析评价，从实际经济技术条件出发，提出有效的整改意见和措施。

1.3 评价依据

1.3.1 法律、法规、规定、规范性文件

《中华人民共和国安全生产法》	国家主席令第 70 号发布，第 88 号[2021 修订]
《中华人民共和国劳动法》	国家主席令第 28 号[2018 修订]
《中华人民共和国消防法》	国家主席令第 29 号[2021 修订]
《中华人民共和国职业病防治法》	国家主席令第 48 号[2018 修订]

- 《中华人民共和国气象法》 国家主席令第 23 号[2016 修订]
- 《生产安全事故应急条例》 国务院令[2019]第 708 号
- 《危险化学品安全管理条例》 国务院令第 591 号[2013 第 645 号修订]
- 《生产安全事故报告和调查处理条例》 国务院令[2007]第 493 号
- 《工伤保险条例》 国务院令第 586 号[2010 修订]
- 《易制毒化学品管理条例》 国务院令第 445 号[2018 修订]
- 《监控化学品管理条例》 国务院令第 190 号[2011 修订]
- 《国务院关于印发水污染防治行动计划的通知》 国发〔2015〕17 号
- 《江西省安全生产条例》
2017 年 7 月 26 日江西省第十二届人大常委会第 34 次会议修订
- 《江西省消防条例》
2018 年 7 月 27 日江西省第十三届人民代表大会常务委员会第 4 次会议第 5 次修正
- 《危险化学品经营许可证管理办法》 原安监总局令第 55 号[2015 年修订]
- 《建设项目安全设施“三同时”监督管理办法》 原安监总局令第 36 号[2015 年修订]
- 《危险化学品建设项目安全监督管理办法》 原安监总局令第 45 号[2015 年修订]
- 《国务院关于进一步强化企业安全生产工作的通知》 国发〔2010〕23 号
- 《江西省成品油市场管理实施办法（试行）》 赣商商贸字〔2010〕17 号
- 《危险化学品目录》（2015 版） 安监总局等十部门公告 2015 第 5 号
- 《重点监管危险化工工艺目录(2013 年完整版)》
- 《生产经营单位安全培训规定》 国家安监总局令第 3 号[2015 年修订]
- 《生产安全事故应急预案管理办法》 应急管理部[2019]令第 2 号
- 《国家安全监管总局关于公布首批重点监管的危险化学品名录的通知》
安监总管三[2011]95 号
- 《国家安全监管总局办公厅关于进一步加强加油站安全生产工作的通知》
安监总厅管三〔2016〕8 号
- 《国家安全监管总局关于公布第二批重点监管危险化学品名录的通知》
安监总管三[2013]12 号
- 《用人单位劳动防护用品管理规定》 安监总厅安健〔2015〕124 号

《首批重点监管的危险化学品安全措施和应急处置原则》	安监总厅管三[2011]142 号
《各类监控化学品目录》	化工部令第 11 号
《易制爆危险化学品名录（2017 年版）》	公安部 2017 年 5 月 11 日
《关于开展油气等危险化学品罐区专项安全大检查的通知》	安委办[2015]89 号
《江西省安全生产监督管理局关于贯彻〈危险化学品经营许可证管理办法〉的通知》	赣安监管二字（2013）14 号
《关于进一步加强防雷安全管理工作的意见》	赣安办字[2010]31 号
《企业安全生产费用提取和使用管理办法》	财企[2012]16 号
《关于开展全市加油站合法合规性专项执法检查的通知》	赣市安监（2018）73 号
《关于进一步规范和加强加油站安全管理工作的通知》	赣市安监（2018）76 号

1.3.2 评价标准、规范

《汽车加油加气加氢站技术标准》	GB 50156-2021
《建筑设计防火规范》	GB50016-2014[2018 修订]
《危险化学品重大危险源辨识》	GB18218-2018
《建筑物防雷设计规范》	GB50057-2010
《危险货物品名表》	GB12268-2012
《常用化学危险品贮存通则》	GB15603-1995
《易燃易爆性商品储存养护技术条件》	GB17914-2013
《消防安全标志设置要求》	GB15630-1995
《防止静电事故通用导则》	GB12158-2006
《爆炸危险环境电力装置设计规范》	GB50058-2014
《建筑灭火器配置设计规范》	GB50140-2005
《安全标志及其使用导则》	GB2894-2008
《个体防护装备选用规范》	GB11651-2008
《安全色》	GB2893-2008
《安全评价通则》	AQ8001-2007
《危险场所电气防爆安全规范》	AQ3009-2007
《加油站作业安全规范》	AQ3010-2007

《生产经营单位生产安全事故应急预案编制导则》	GB/T29639-2020
《用电安全导则》	GB/T13869—2008
《工业金属管道设计规范》	GB501316-2000
《工业场所有害因素职业接触限值 第一部分:化学有害因素》	GBZ2. 1-2019
《工业场所有害因素职业接触限值 第二部分:物理因素》	GBZ2. 2-2007
《成品油零售企业管理技术规范》	SB/T10390-2004
《汽车加油站防雷装置检测技术规范》	DB36/T720-2013
《危险化学品经营企业安全技术基本要求》	GB18265-2019
《生产过程危险和有害因素分类与代码》	GB/T13861-2009
《企业职工伤亡事故分类》	GB6441-1986
《油品装载系统油气回收设施设计规范》	GB50759-2012
《燃油加油站防爆安全技术 第 3 部分: 加油机用安全拉断阀结构和性能的安全要求》	GB22380. 3—2010
《加油加气站视频安防监控系统技术要求》	AQ/T3050-2013
《加油站用埋地钢-玻璃纤维增强塑料双层油罐工程技术规范》	SH/T3178-2015
《油气回收系统工程技术导则》	Q/SH0117—2007
《燃油加油站防爆安全技术 第 1 部分: 燃油加油机防爆安全技术要求》	GB22380. 1-2008

1.3.3 其他相关资料

- 1) 营业执照
- 2) 土地证明
- 3) 应急预案演练记录
- 4) 总平面布置图
- 5) 危险化学品经营许可证
- 6) 消防验收意见书
- 7) 成品油经营许可证
- 8) 防雷设施技术检测检验报告

- 9) 主要负责人和安全管理资格证
- 10) 安全管理制度和操作规程
- 11) 事故应急预案备案证明
- 12) 安全管理机构文件
- 13) 工伤保险
- 14) 安全生产责任险
- 15) 现场意见
- 16) 15 天隐患排查系统登录截图
- 17) 整改回复
- 18) 现场照片

1.4 评价范围

本评价范围为本加油站成品油储存及卸、加油作业所涉及的经营危险化学品安全及安全管理方面。主要包括周边环境，平面布置，站内建（构）筑物，工艺设备，电气及消防设施，从业人员培训，安全生产管理等方面，根据有关法律、法规及标准规范的要求进行符合性、有效性评价。

如经营场所、储存条件、品种发生变化，不在本评价报告范围内。

1.5 评价内容

本安全评价内容为：

- 1) 评价安全、消防设施、措施是否符合相关技术标准，规范及有效性；
- 2) 检查审核管理、从业人员的危险化学品培训、取证情况；
- 3) 检查、审核安全生产管理体系及安全生产管理制度，事故应急救援预案的建立健全和执行情况；

4) 评价加油站内、外部环境的安全符合性;

5) 对存在的问题提出整改措施和意见。

1.6 评价程序

评价程序见图 1-1。

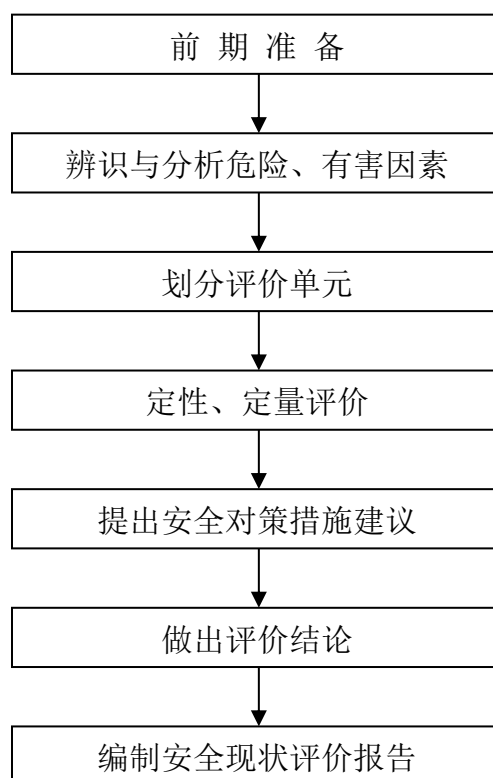


图 1-1 评价工作程序图

2 加油站基本情况

2.1 加油站基本情况

表 2.1-1 加油站基本情况

加油站名称	中国石化销售股份有限公司江西赣州南康石油分公司城北加油站					
加油站地址	江西省赣州市南康区蓉江镇岭背村					
法定代表人	谢鑫	主管负责人	谢鑫	联系电话	13970129333	
职工人数	9	技术管理人数	1 人	安全管理人员	1	
占地面积	2315.00 m ²	储存能力	160m ³	加油站级别	二级	
加油机	北京三盈联合石油技术有限公司	加油机数量	4	加油枪数量	16 枪	
建、构筑物情况	名称	结构类型	耐火等级	层数	高度 (m)	建筑面积 (m ²)
	站房	砖混结构	二级	地上一层		228.34
	辅房	砖混结构	二级	地上一层		53.2
	罩棚	钢制螺栓球网架结构		地上单层	8.0	517.5
	罐区	钢筋混凝土框架罐区	/	/		/
储罐情况	序号	油品名称及编号	单罐容积 (m ³) × 台数	油罐	形式	
	1	92#汽油	50	SF 双层油罐	卧式埋地	
	2	95#汽油	30	SF 双层油罐	卧式埋地	
	3	98#汽油	30	SF 双层油罐	卧式埋地	
	4	0#柴油	50	SF 双层油罐	卧式埋地	
主要消防设施	35 kg 推车式干粉灭火器 1 个；4kg 手提式干粉灭火器 4 只；5kg 手提式干粉灭火器 8 只；2kg 手提式二氧化碳灭火器 8 只；灭火毯 5 块；消防沙 2m ³ 。					

消防和防雷装置经相关部门的验收和检测合格，取得消防验收意见书和防雷装置检测报告、登记证。站长和安全员均经培训合格取得相应证书。

2.2 加油站主要情况

2.2.1 站址、周围环境条件

1、地域

南康区为江西省赣州市辖区、赣州都市区副中心城市、宜居创业的生态园林城市，由赣州市代管。2013 年经国务院批复，同意撤销县级南康市，设立赣州市南康区。其位于江西省南部，赣江西源章江流域的中下游。地处北纬 25° 28' ~26° 14' 24"，东经 114° 29' 9"~114° 55' 24"。东邻赣

县、章贡区，南连信丰县、大余县，西接上犹县、崇义县，北界遂川县、万安县。全区南北长 85.45 千米，东西宽 42.6 千米，总面积 1844.96 平方千米（不含潭东镇则为 1796 平方千米）。

2、地形地貌

南康区境地势大致由南北两端向中部和西部倾斜，是赣州地区较为平坦的一个区。全区平原约占总面积的 14%，低丘岗地占 38%，丘陵占 21%，山地占 27%。大庾岭和诸广山余脉分别绵亘于境南和境北，一般海拔在 400~900m 间，西北部的白鹤山高达 1042m，为境内最高峰；中部和东部多低丘岗地和较宽广的河谷平原，凤岗、唐江、潭口和县城一带尤为低平，海拔在 110m 左右。境内土壤偏酸性。山地、丘陵以红壤为主，间有黄红壤和紫色土；谷地和平原多近代冲积土。耕作土壤以红壤性的水稻土居多，次为潮沙土、白沙土和沙坝土等，土质肥沃适度，宜于水旱轮作。

3、气候

南康区属中亚热带季风湿润气候区，气候特点是四季分明；气候温暖，无霜期长，光照充足，雨量充沛，有利于农、林、牧、渔业的发展。但由于太阳辐射、大气环流、地形的因素，常有旱、涝、风、雹、冻等自然灾害，危害农作物的生长，而影响农作物的产量。夏季盛行偏南风，冬季盛行偏北风，历年平均风速为 1.7m / s，历年平均气温 19.2℃，历史最高气温 40.1℃（出现在 1963 年），最低气温-5.9℃（出现在 1999 年），历年年平均降雨量 1441.8mm，历史上最大降雨量 2083.9mm（出现在 1975 年），最小降雨量为 914.9mm（出现在 1963 年），历年平均蒸发量 1695.9mm，雷雨集中月份为 5-8 月。

根据南康区气象台多年气象要素资料统计，南康区主要气候参数如下：年平均气温 19.2℃，年极端最高气温 40.1℃，年极端最低气温-5.9℃，最冷月(一月)平均气温 5.2℃，最热月(七月)平均气温 28.9℃，年平均日照 1713.2hr，年平均雾日 18.1d，无霜期 278d，年平均降雨量 1441.8mm，年平均蒸发量 1695.9mm，年平均相对湿度 80%，年平均风速 1.7m / s，全年地面主导风向 ENE，占 24%，静风频率 6.94%全年主要大气稳定度 D(频率 54.60%)。南康区历年 1-4 月和 9-12 月份盛吹偏北风和西北风；5-8 月份盛吹南北，其次是偏南风，即主导风向为西北风。累年各月平均风速 2-3m/s。

4、水文

南康区地处赣江水系，章江干流的中下游。境内以章江、上犹江为经，计大小河流 60 条，其中干流 2 条，一级支流 10 条，二级支流 19 条。支流主要有龙华江、朱坊河等。

章江，区境内又名“蓉江”，源出崇义县聂都山东段鲤鱼山，经聂都河东流入大余县，与内良、河洞诸水河流后称章江。自东北趋南康，在浮石乡莲洲村蓝屋入境，自西南向东北，流经浮石、西华、蓉江、东山、镜坝、龙岭、潭口、潭东、三江 9 个乡镇，至三江口与上犹江汇合流后折向东，流入赣州市蟠龙镇境内。区境流程 58km，流域面积为 859k m²。镜坝以上为卵石河床，以下为粗砂质河床，无礁石险滩。河流比降 0.69‰，落差 43m。河网密度 0.35km/k m²。河面上段宽 120~150m，下段宽 200m 左右。一般深度 0.6m，枯水季节 0.4m。历史最大洪峰 2185m³/s（1915 年）。多年平均流量 66.6m³/s，多年平均洪枯流量差 5.6 倍，洪枯水位差 4.93m。弯曲系数 1.79。

龙回河，于南康区三益镇北侧，主要源头为龙回镇，源起于龙回大坑水库，途经龙回镇、三益镇，最终过浮石乡江口村入章江。流域面积为 89.2k m²，长度为 18.9km。落差 205m，河流比降 8.64%，历史最大洪峰 253m³/s（1915 年），历史最枯流量 0.0m³/s（1954 年），多年平均流量 1.04m³/s，属二级支流。

5、抗震设计

南康区地震动峰值加速度: 0.05 (g); 地震动加速度反应谱特征周期: 0.35 (s); 抗震设防烈度为 6 度。

(6) 周边环境

站区西面为旭山北路，北面为民房，东北面为车辆检测厂房，东面、南面现为待建民房。该站站址附近无水源地、人文景观及其他环境敏感点，交通便利。

根据现场勘查，加油站的油罐、加油机和通气管管口与站外建、构筑物防火距离见表2-2。

表 2-2 油罐、加油机和通气管管口与站外建、构筑物防火间距表

方位	周边情况	站内建构筑物或设施	实际距离 (m)	规范要求 (m)	备注
东	待建民房 (三类保护物)	汽油双层埋地油罐	>8.5	8.5	符合
		汽油加油机	>8.5	8.5	符合
		汽油通气管口	>8.5	8.5	符合
		柴油双层埋地油罐	>6	6	符合
		柴油加油机	>6	6	符合
		柴油通气管口	>6	6	符合
南	待建民房 (三类保护物)	汽油双层埋地油罐	>8.5	8.5	符合
		汽油加油机	8.5	8.5	符合
		汽油通气管口	>8.5	8.5	符合
		柴油双层埋地油罐	>6	6	符合
		柴油加油机	>6	6	符合
		柴油通气管口	>6	6	符合
西	旭山北路	汽油双层埋地油罐	32	5.5	符合
		汽油加油机	19	5	符合

	(城市主干道)	汽油通气管口	32	5	符合
		柴油双层埋地油罐	42	3	符合
		柴油加油机	19	3	符合
		柴油通气管口	32	3	符合
	架空电力线 (6m, 有绝缘层)	汽油双层埋地油罐	31	5	符合
		汽油加油机	18	5	符合
		汽油通气管口	31	5	符合
		柴油双层埋地油罐	41	5	符合
		柴油加油机	18	5	符合
		柴油通气管口	31	5	符合
北	民房 (三类保护物)	汽油双层埋地油罐	50	8.5	符合
		汽油加油机	21	8.5	符合
		汽油通气管口	60	8.5	符合
		柴油双层埋地油罐	52	6	符合
		柴油加油机	21	6	符合
		柴油通气管口	60	6	符合
东北	车辆检测厂房 (戊类厂房)	汽油双层埋地油罐	44	11	符合
		汽油加油机	19	10.5	符合
		汽油通气管口	53	10.5	符合
		柴油双层埋地油罐	43	9	符合
		柴油加油机	25	9	符合
		柴油通气管口	53	9	符合

2.2.2 总平面布置

1) 满足工艺要求。工艺流程顺畅，生产线短捷，尽量避免管道来往交叉迂回，将公用工程消耗量大的装置集中布置，尽量靠近供应来源，同时，在总平面布置时综合考虑油罐、站房建筑与周边的防火间距和卫生要求。

2) 合理布置场地用地，注意节约用地，在尽可能的情况下尽量做到人流和物流分开，避免交叉。

3) 符合消防要求。

4) 采取有效的外部连接方式，保证站区合理功能分区。

该项目主要装置（设备）和设施的布局：

本项目总平面布置依据各功能区的特性，严格执行相关规范规定的同时，紧凑布置各建构筑物，做到站内车辆运行流畅、便捷。本项目总平面

分区布置合理。站内由油罐区、加油区（由罩棚、加油岛组成）、辅助服务区（站房及辅房）三部分组成。

站房位于站区东部，设便利店、储藏间、办公室、值班室等。站房西侧为加油区包括罩棚、4座加油岛，4台加油机分别布置在4座加油岛上。油罐区为钢筋混凝土框架罐区，位于站区东南角。密闭卸油口位于罐区西侧。

从安全防护角度考虑，站区除出入口的一侧面向道路敞开布置外，其余几侧均设置实体围墙，高度2.2m。

站区车辆入口和出口分开设置，宽度充足。

站内停车场地面为混凝土地面,转弯半径大于9米。站区竖向布置停车位以平坡式设计，站内雨水以不小于0.5%且不大于8%的坡度排向站前道路。具体布局详见总平面布置图。

2、上下游生产装置的关系：

本项目加油区为汽车提供加油服务，加油区邻近站外道路，根据道路的车流量，站内储存规模为二级加油站。

在满足现行规范的前提下，合理布置各生产单元，达到工艺流程顺畅，油品流送线路最短，经营方便，并尽可能使装置集中，节约用地。整个站区功能分区明确，布置合理。

根据现场勘查，站内设施之间距离见表2-3。

表 2-3 站内设施之间防火间距表

设施名称	相对位置	设施名称	间距 m	规定间距 m	依据	结论
汽油埋地储罐	北	站房	9	4	(GB50156-2021 表 5.0.13)	符合
	南	围墙	3	2		符合
	相邻埋地油罐		1	0.5		符合
柴油埋地储罐	北	站房	8	3		符合
	南	围墙	3	2		符合
	东	围墙	3	2		符合
	相邻埋地油罐		1	0.5		符合
汽油通气管管口	南	围墙	4	2		符合
	西	密闭卸油口	8	3		符合

	北	站房	17	4		符合
柴油通气管管口	南	围墙	4	2		符合
	西	密闭卸油口	8	2		符合
	北	站房	17	3.5		符合
汽油加油机	东	站房	7	5		符合
柴油加油机	东	站房	17	4		符合
密闭卸油点	东	汽油通气管管口	8	3		符合
		柴油通气管管口	8	2		符合
	东北	站房	14	5		符合
	南	围墙	7	2		符合

2.3 主要设备、建筑物及工艺

2.3.1 主要设备、建筑物

表 2-4 主要设备一览表

序号	名称	主要规格	单位	数量	备注
1	油罐	50m ³ ；SF 双层油罐，设在线监测系统	具	2	SF 双层油罐（1 汽 1 柴），材质：内钢外玻璃纤维增强塑料，利旧使用。
		30m ³ ；SF 双层油罐，设在线监测系统	具	2	SF 双层油罐（2 汽），材质：内钢外玻璃纤维增强塑料，利旧使用。
2	加油机	四枪四油品潜油泵加油机，单枪流量 5-50L/min 防爆等级 Exd II AT3	台	4	自带紧急停泵切断按钮，汽油加油机自带油气回收功能。
3	洗车机		台	1	

本站采用国内通用的储存、卸油工艺，加油工艺选用潜油泵输送加油工艺，设置一次卸油油气回收系统和二次加油油气回收系统，选用分散式二次回收。油品储罐采用埋地卧式 SF 双层储罐，减少油品损耗，有利于安全生产，并节省用地；埋地储罐设置防浮抱带，用螺栓固定在基础支座上，防止油罐上浮；储罐采用加强级防腐处理，有利于储罐的安全运行，延长储罐的使用寿命；储罐设置液位计，具有高低液位报警功能。该加油站工艺技术综合能力达到国内较高水平。

表 2-5 主要建筑物一览表

序号	建筑名称	层数	建筑面积（m ² ）	结构形式	耐火等级	备注
----	------	----	-----------------------	------	------	----

1	站房	地上一层	228.34	砖混结构	二级	
2	辅房	地上一层	53.2	砖混结构	二级	
3	罩棚	地上单层	517.5	钢制螺栓球网架结构		H=8m
4	罐区	/	/	钢筋混凝土框架罐区	/	

站区油罐、管道设防直击雷、防雷电感应等接地装置和防静电接地装置，防雷装置 2022 年 6 月 22 日经江西赣象防雷检测中心有限公司赣州分公司检测符合要求。

该站现有从业人员 9 名，油站负责人与安全管理人员目前已取得相关资格证书。

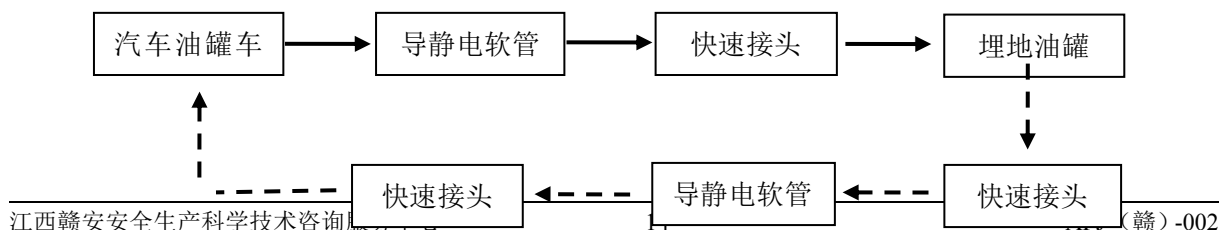
该站经营的柴油、汽油，由供方负责运输，销售对象为途经的汽车加油的零售业务。

2.3.2 卸油工艺流程

油料用油罐车从石油库运至加油站罐区后，在卸油口附近停稳熄火，先用加油站的静电接地导线与油罐车卸油设施连接在一起，静置 15 分钟清除静电。然后用快速接头将油罐车的卸油管与埋地储油罐的快速密闭卸油口连接在一起，再开始卸油，通过量油孔计量需要卸油量。油品卸完后，检查没有溢油、漏油后，人工封闭好油罐进油口和罐车卸油口，拆除连通软管及静电接地装置。静置 5 分钟以后发动油品罐车缓慢离开罐区。

①汽油卸油工艺：本站采用汽油油气回收的卸油工艺。

在油罐车卸油过程中，将原来储油罐内散溢的油气，通过油气回收地下工艺管线及卸车软管重新收集至油罐车内，实现卸油与油气等体积置换。带油气回收的汽油卸油工艺，流程图如下：



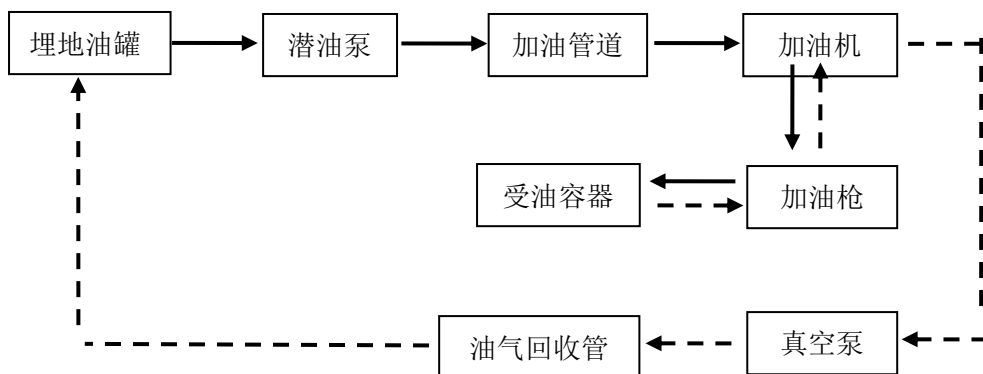
注：虚线箭头表示油气回收工艺路线。

②柴油卸油工艺，流程图如下：



2.3.3 加油工艺流程

加油：加油采用正压吸入工艺。通过油罐内的油泵将油品从储油罐抽出，经过加油机的油气分离器、计量器（加入油品的量可以从加油机的计数器上观察到），然后用加油枪加到车油箱中。带油气回收的加油工艺流程图如下：

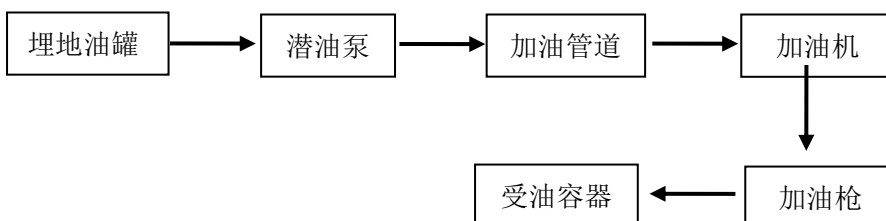


注：虚线箭头表示油气回收工艺路线。

①汽油加油机加油工艺：本站采用汽油油气回收的加油工艺。

由汽油加油机收集的油气回到汽油储油罐内，其中汽油罐通气管阻火器改装为阻火型真空压力阀。

②柴油加油机加油工艺，流程图如下：



2.4 辅助设施

1、供配电

电源从服务区配电房 380V/220V 外接电源引至位于配电间的配电箱，通过埋地填沙电缆沟敷设到加油机，照明使用 220V 交流电压，可满足加油区照明和加油机用电。

2、给排水

建设项目的经营、生活用水由服务区供水管网供给，站区给水系统分为经营生活给水系统。站区给水为经营、生活一次给水系统。经营性用水包括地面冲洗用水，汽车水箱加水用水和洗车用水；生活用水主要为饮用水、卫生间用水。站房的生活污水经化粪池处理后排放到站外。

3、应急、疏散照明

本项目在加油区、站房内设置应急疏散照明灯具；在站房出入口设置了应急疏散指示灯具。用于疏散照明的灯具持续工作的时间大于 30 分钟，且出入口处疏散照明照度值不低于 1Lx。

4、仪表自动控制

本项目运营过程中存在危险化学品汽油和柴油。

本项目工艺系统均为常温常压，在油罐上设置了带高位报警的自动液位仪、渗漏检测传感器、防爆阻火通气罩、机械呼吸阀等安全监控防护措施。

油罐采取卸油时的防满溢措施。当油料达到油罐容量 90%时，能触动高液位报警装置；油料达到油罐容量 95%时，能自动切断油料进罐。液位监测仪及渗漏检测仪设置在便利店收银台附近。

本项目设置了事故紧急切断系统，事故状态下能手动切断加油机控制箱电源，停加油机及潜油泵。事故紧急切断系统按钮设于站房室外挂柱明装，事故紧急切断系统带失效保护功能，应只能手动复位。

5、通讯

加油站站房通讯设施有固定电话，配线采用直接配线方式。

2.5 安全管理体系

该加油站制定了各岗位安全生产职责，明确规定了各级领导和各岗位人员的安全生产职责和要求。

制定了各种安全管理制度，包括：加油站安全生产责任制度、加油站安全教育制度、加油站安全措施、加油站明火管理制度、加油站电气管理制度、加油站安全检查制度、加油站消防管理制度、加油站危险化学品安全管理制度、加油站设备管理制度、加油站安全值班制度、加油站隐患治理管理制度、加油站安全奖惩制度、加油站危险化学品购销管理制度、加油站安全投入保障制度、加油站职业卫生管理制度。制定了安全操作规程、事故应急救援预案。

主要负责人和安全管理人員均取得了赣州市行政审批局颁发的资格证。

序号	姓名	工种	培训单位	证书编号
1	刘毓红	主要负责人	赣州市行政审批局	362122197603301742
2	廖梅菁	安全管理人员	赣州市行政审批局	36212219780511112X

3 主要危险、有害因素分析

危险因素是指能对人造成伤亡或对物造成突发性损害的因素；有害因素是指影响人的身体健康，导致疾病，或对物造成慢性损害的因素。危险、有害因素主要指客观存在的危险、有害物质或能量超过一定限值的设备、设施和场所。存在危险有害物质、能量和危险有害物质、能量失去控制危险、有害因素转换为事故的根本原因。

安全评价工作首先就是要对工程中存在的危险、有害因素进行辨识和分析，揭示系统内存在的各种危险、有害因素存在的部位、存在的方式、事故发生的途径及变化的规律，并予以准确的描述，从而采取正确有效的防范措施，控制和消除各种隐患和事故。

3.1 物料的危险、有害因素分析

加油站存在的物质有汽油、柴油。

(1) 危险化学品的辨识

根据《危险化学品目录》（2015年版）辨识，该站涉及的汽油、柴油属于危险化学品。按 GB30000.7-2013《化学品分类和标签规范 第7部分：易燃液体》划分，汽油为易燃液体，类别2；柴油为易燃液体，类别3。

该站在经营过程中不涉及剧毒化学品。

(2) 重点监管的危险化学品辨识

根据国家安全监管总局安监总管三（2011）95号文件公布《首批重点监管的危险化学品名录》和安监总管三（2013）12号文件《第二批重点监管的危险化学品名录》，汽油属于首批国家重点监管的危险化学品。

(3) 监控化学品、易制毒化学品、易制爆化学品辨识

依据国务院令第190号文件《监控化学品管理条例》、国务院令第445

号文件《易制毒化学品管理条例》以及公安部公布的《易制爆危险化学品名录》（2011年版）进行辨识，该站经营的汽油和柴油不属于监控化学品、易制毒化学品及易制爆化学品。

（4）特别管控危险化学品辨识

根据《特别管控危险化学品目录》国家应急管理部等四部门〔2020〕公告第1号，加油站储存经营的汽油、柴油中，汽油列入特别管控危险化学品目录中为第16号。

主要危险物质的特性如下：

表 3-1 汽油

品 名	汽油	别 名	CAS 号	86290-81-5
英文名称	gasoline;petrol		危险化学品目录序号	1630
化学类别	烷烃	分 子 式		
主要成分	C4~C12 脂肪烃和环烷烃。			
外观与性状	无色或淡黄色易挥发液体，具有特殊臭味。			
主要用途	主要用作汽油的燃料，用于橡胶、制鞋、印刷、制革、颜料等行业，也可用作机械零件的去污剂。			
健康危害	<p>侵入途径：吸入、食入、经皮吸收。</p> <p>急性中毒：对中枢神经系统有麻醉作用。轻度中毒症状有头晕、头痛、恶心、呕吐、步态不稳、共济失调。高浓度吸入出现中毒性脑病。极高浓度吸入引起意识突然丧失、反射性呼吸停止，可伴有中毒性周围神经病及化学性肺炎。部分患者出现中毒性精神病。液体吸入呼吸道可引起吸入性肺炎。溅入眼内可致角膜溃疡、穿孔，甚至失明。皮肤接触致急性接触性皮炎，甚至灼伤。吞咽引起急性胃肠炎、重者出现类似急性吸入中毒症状，并可引起肝、肾损害。</p> <p>慢性中毒：神经衰弱综合症、植物神经功能紊乱、周围神经病。严重中毒出现中毒性脑病，症状类似精神分裂症。皮肤损害。</p>			
急 救	<p>皮肤接触：立即脱去被污染的衣着，用肥皂水或清水彻底冲洗皮肤。就医。</p> <p>眼睛接触：立即提起眼睑，用大量流动的清水或生理盐水彻底冲洗至少 15 分钟。就医。</p> <p>吸入：迅速脱离现场至空气新鲜处。保持呼吸道通畅。如呼吸困难，给输氧。如呼吸停止，立即进行人工呼吸。就医。</p> <p>食入：给饮牛奶或用植物油洗胃和灌肠。就医。</p>			
理化特性	<p>燃烧性：易燃 闪点：-50 引燃温度：(°C) 415~530</p> <p>爆炸下限：1.3% 爆炸上限：6.0%</p> <p>最大爆炸压力：(MPa) 0.813 熔点(°C) <-60 沸点(°C) 40~200</p> <p>相对密度(水=1) 0.70-0.79 相对密度(空气=1) 3.5</p> <p>溶解性 不溶于水，易溶于苯、二硫化碳、醇、脂肪。稳定性 稳定 聚合危害 不</p>			

	聚合禁忌物 强氧化剂。 燃烧(分解)产物 一氧化碳、二氧化碳。
危险特性	其蒸气与空气可形成爆炸性混合物。遇明火、高热极易燃烧爆炸。与氧化剂能发生强烈反应。其蒸气比空气重,能在较低处扩散相当远的地方,遇明火会引着回燃。
灭火方法	喷水冷却容器,可能的话将容器从火场移到空旷处。灭火剂:泡沫、干粉、二氧化碳。用水灭火无效。
泄漏应急处理	迅速撤离泄漏污染区人员至安全区,并进行隔离,严格限制出入。切断火源。建议应急处理人员戴自给正压式呼吸器,穿消防防护服。尽可能切断泄漏源,防止进入下水道、排洪沟等限制性空间。小量泄漏:用砂土、蛭石或其它惰性材料吸收。或在保证安全情况下,就地焚烧。大量泄漏:构筑围堤或挖坑收容;用泡沫覆盖,降低蒸气灾害。用防爆泵转移至槽车或专用收集器内,回收或运至废物处理场所处置。
包装贮存注意事项	包装分类: I 包装标志: 7 包装方法: 小开口钢桶; 安瓿瓶外木板箱 贮存注意事项: 储存于阴凉、通风仓间内。远离火种、热源。仓内温度不宜超过 30℃。防止阳光直射。保持容器密封。应与氧化剂分开存放。储存间内的照明、通风等设施应采用防爆型,开关设在仓外。桶装堆垛不可过大,应留墙距,顶距、柱距及必要的防火检查走道。罐储时要有防火防爆技术措施。禁止使用易产生火花的机械设备和工具。灌装时应注意流速(不超过 3m/s),且有接地装置。防止静电积聚。搬运时要轻装轻卸,防止包装及容器损坏。
防护措施	车间卫生标准 中国 MAC (mg/m ³) 300[溶剂汽油] 前苏联 MAC (mg/m ³) 300 美国 TVL-TWA ACGIH 300ppm, 890mg/m ³ 美国 TLV-STEL CGIH 500ppm, 1480mg/m ³ 检测方法 气相色谱法 工程控制 生产过程密闭,全面通风。 呼吸系统防护:一般不需要特殊防护,高浓度接触时可佩戴自吸过滤式防毒面具(半面罩)。 眼睛防护:一般不需要特殊防护,高浓度接触时可戴化学防护眼镜。 身体防护:穿防静电工作服。 手防护:戴防苯耐油手套。 其它:工作现场严禁吸烟。避免长期反复接触。
毒理学资料	急性毒性 LD50 67000mg/kg (小鼠经口) LC50 103000mg/m ³ , 2 小时(小鼠吸入) 刺激性 人经眼 140ppm (8 小时), 轻度刺激。 亚急性和慢性毒性 大鼠吸入 3g/m ³ , 12~24 小时/天, 78 天(120 号溶剂汽油), 未见 中毒症状。大鼠吸入 2500mg/m ³ , 130 号催化裂解汽油, 4 小时/天, 6 天/周, 8 周, 体力活动能力降低, 神经系统发生机能性改变。
环境资料	该物质对环境可能有危害,对水体应该给予特别注意。
废弃	处置前应参阅国家和地方有关法规。在专用废弃场所掩埋,或用焚烧法处置。

表 3-2 柴油

品名	柴油	别名		CAS 号	
英文名称	Diesel oil	分子式		危险化学品目录序号	

危险化学品重大危险源：长期地或临时地生产、储存、使用和经营危险化学品，且危险化学品的数量等于或超过临界量的单元。

混合物：由两种或者多种物质组成的混合体或者溶液。

生产单元、储存单元内存在的危险化学品为多品种时，则按下式计算，若满足下面公式，则为重大危险源：

$$S=q_1/Q_1+q_2/Q_2+\dots+q_n/Q_n\geq 1$$

式中：S—辨识指标；

q_1, q_2, \dots, q_n —每种危险化学品实际存在量，t；

Q_1, Q_2, \dots, Q_n —与每种危险化学品相对应的临界量，t。

危险化学品储罐以及其他容器、设备或仓储区的危险化学品实际存在量按最大设计量确定。

根据基本规定，加油站加油区加油机为生产单元，储油罐区埋地油罐为储存单元，见下表 3-3、表 3-4。

表 3-3 生产单元划分表

序号	名称	基本情况	备注
1	加油区加油机	4台四枪加油机	

表 3-4 储存单元划分表

序号	名称	基本情况	备注
1	储罐区埋地油罐	1个50m ³ 0#柴油罐 1个50m ³ 92#汽油罐 1个30m ³ 95#汽油罐 1个30m ³ 98#汽油罐	埋地油罐

按《危险化学品目录》指南附件，列出涉及的危险化学品分类信息表，见表 3-5。

表 3-5 危险化学品分类信息表

序号	品名	CAS 号	危险性类别	备注
1	汽油	86290-81-5	易燃液体,类别 2*	

序号	品名	CAS 号	危险性类别	备注
			生殖细胞致突变性,类别 1B 致癌性,类别 2 吸入危害,类别 1 危害水生环境-急性危害,类别 2 危害水生环境-长期危害,类别 2	
2	柴油[闭杯闪点≤60℃]		易燃液体,类别 3	

根据 GB18218-2018 的要求,构成危险化学品重大危险源的物质及临界量见表 3-6、表 3-7。

表 3-6 GB18218-2018 表 1 列出的物质

序号	危险化学品名称和说明	别名	CAS号	临界量(吨)	备注
66	汽油		86290-81-5	200	

表 3-7 GB18218-2018 表 2 列出的物质

序号	名称	危险性分类及说明	状态	临界量(吨)	备注
W5.4	柴油	易燃液体,类别3	-不属于W5.1或W5.2的其它类别三	5000	

根据表 3-3,列出该加油站 a 的生产单元、储存单元重大危险源辨识、分级表,汽油相对密度(水=1): 0.70-0.79,取 0.76;柴油相对密度(水=1): 0.82-0.86,取 0.84。

1、生产单元(加油区)

加油站设有 4 台四枪四油品加油枪,共 16 枪,设有 13 个汽油车位、3 个柴油车位,加油机本身不储存油,仅加油枪及其管道内存有少量油,其加油枪为潜油泵枪,只有管道内少量的油品,总含量不足 0.1t。每台加油机加油枪同时对车辆加油作业,按汽油车油箱按平均 60L/台,柴油车油箱按平均 500L/台,加油区汽油总量为 $0.1+0.06 \times 13 \times 0.76=0.6928\text{t}$,柴油总量为 $0.1+0.5 \times 3 \times 0.84=1.36\text{t}$;见表 3-8。

表3-8 加油站生产单元危险化学品重大危险源辨识表

序号	名称	分类	特殊状态	临界量Q(吨)	最大量q(吨)	q/Q
1	汽油	表1	无	200	0.6928	0.003464
2	柴油	W5.4	无	5000	1.36	0.000272

合计						0.003736
重大危险源辨识结论	$\sum q/Q=0.003736<1$ ，不属于重大危险源					

2、储存单元（油罐区）

本站汽油储罐储存最大量为 110m^3 ，柴油储罐储存最大量为 50m^3 ，故油罐区汽油的数量： $0.76 \times 110=83.6\text{t}$ ，柴油的数量 $0.84 \times 50=42\text{t}$ ；见表 3-9。

表3-9 加油站储存单元危险化学品重大危险源辨识表

序号	名称	分类	特殊状态	临界量Q（吨）	最大量q(吨)	q/Q
1	汽油	表1	无	200	83.6	0.418
2	柴油	W5.4	无	5000	42	0.0084
合计						0.4264
重大危险源辨识结论	$\sum q/Q=0.4264<1$ ，不属于重大危险源					

该加油站加油区（经营）和储油罐区均未超过《危险化学品重大危险源辨识》（GB18218-2018）规定的临界量，不构成危险化学品重大危险源。

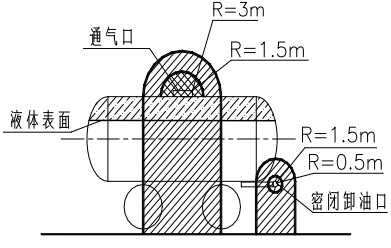
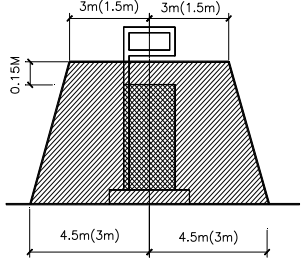
3.3 工艺过程危险、有害因素分析

3.3.1 火灾、爆炸

一、加油机爆炸危险区域划分的分布范围与等级见表 3-10:

表3-10 防爆区域划分图

区域名称	图例	危险区域范围
埋地卧式汽油储罐爆炸危险区域划分		<p>1、罐内部油品表面以上的空间应划分为 0 区。</p> <p>2、人孔井内部空间、以通气管管口为中心，半径为 0.75m 的球形空间和以密闭卸油口为中心，半径为 0.5m 的球形空间，应划分为 1 区。</p> <p>3、距人孔井外边缘 1.5m 以内，自地面算起 1m 高的圆柱形空间、以通气管管口为中心，半径为 2m 的球形空间和以密闭卸油口为中心，半径为 1.5m 的球形并延至地面的空间，应划分为 2 区。</p>

汽油油罐车的爆炸危险区域划分		<p>1、油罐车内部的油品表面以上空间应划分为 0 区。</p> <p>2、以罐车通气口为中心，半径为 1.5m 的球形空间和以罐车密闭卸油口为中心，半径为 0.5m 的球形空间，应划分为 1 区。</p> <p>3、以罐车通气口为中心，半径为 3m 的球形并延至地面的空间和以罐车密闭卸油口为中心，半径为 1.5m 的球形并延至地面的空间，应划分为 2 区。</p>
汽油加油机爆炸危险区域划分		<p>1、加油机壳体内部空间应划分为 1 区。</p> <p>2、以加油机中心线为中心线，以半径为 3m 的地面区域为底面和以加油机顶部以上 0.15m 半径为 1.5m 的平面为顶面的圆台形空间，应划分为 2 区。</p>

二、经营过程火灾、爆炸危险性辨识分析

根据 3.1 物料的燃烧、爆炸性，汽油具有燃烧、爆炸性，且其闪点低，自燃温度低，又属挥发性物质。柴油为易燃物质，可能发生火灾事故。其发生火灾、爆炸可能性有：

1、泄漏

- (1) 储罐因长期使用，罐体腐蚀而产生穿孔、破裂，从而大量泄漏；
- (2) 管道因长期使用，管壁腐蚀而产生穿孔、破裂；
- (3) 管道焊接处焊接质量差发生裂缝而产生泄漏；
- (4) 管道、法兰连接处垫子长期使用老化发生泄漏；
- (5) 加油机管道连接不牢而发生泄漏；
- (6) 储罐受外界热辐射的影响，罐体温度过高，从而从通气管中呼出大量油气；
- (7) 加油过程中的油气挥发。

2、点火源

- (1) 设备、管道、加油枪发生故障，出现磨擦、撞击等而产生火花；

- (2) 电气绝缘失效，接触不良，过载、超压、短路引起电火花；
- (3) 燃爆场合的防爆电气失效或接入非防爆电气等；
- (4) 静电，包括液体流动产生的静电和人体静电；导除静电不良，发生静电放电；
- (5) 防雷系统失效，出现雷电火花；
- (6) 电缆、导线、其他电器设备接触不良发热升温；电缆、导线和其他电器设备过载、过流发热升温。

3、人的不安全行为

- (1) 操作人员的违章作业，检修人员的违章行为。如违章用火动火，检修用的电焊、气焊、砂轮打磨、敲击、焚烧、清除杂物；
- (2) 外来人员违章带入火源，如吸烟、点打火机；手机、无绳电话、对讲机等流散杂电能源发生火花等。

3.3.2 触电伤害

触电是由于电流及其转换成其他形式的能量造成的事故。

加油站电气设备的设置根据不同区域的防爆分区选用不同的防爆电气，爆炸危险区采用防爆电气。当罩棚有效高度 $>4.5\text{m}$ 时，罩棚下照明灯可选防护型灯具。站房内可选一般型电气。一旦选型不当，就会埋下隐患，甚至发生事故。另外防护设施缺陷或不严格遵守操作规程，或者开关线路等电气材料本身存在缺陷、绝缘性能下降、设备保护接地失效、工作人员违章作业、非专业人员违章操作、个人防护缺陷、静电接地装置缺失等均有可能造成触电伤害事故。加油站电气设施虽然不多，但如果接线不规范，线路老化，可能导致电气设施绝缘不良，短路，线路破损。加油站一般不配专用的电工，员工可能图省事，省工，擅自去进行电工的作业，导致触

电。该加油站设有洗车服务，洗车机是该加油站中较大的用电设备，其电线敷设如果不当，电气设施在潮湿的环境中可能发生短路，作业人员违反规定如未使用绝缘工具，可能发生漏电，而触电。

雷击，雷电是雷云之间或雷云对地面放电的一种自然现象，水汽蒸发形成积云，云中水滴受强烈气流的摩擦产生电荷，由静电感应带电云层在大地表面感应出异性电荷，当电场强度达到一定值时即发生放电。放电瞬间产生高热，使空气急骤膨胀，产生冲击波、闪光和强噪声，从而破坏建筑物、电气设备、油罐，造成人、畜伤亡，加油站必须采取有效措施进行防护。为了防止雷电火花进入油罐，在通气管管口上一定要设置阻火器。与此同时，放电瞬间产生极强的感性电效应，使金属容器、管线等金属体产生感应电流，引起火灾，亦应重视。加油站的发配电作业、洗车作业均有电气设施，如果电路短路、断路，电气设施受潮，裸露等可能引发人员触电。

3.3.3 物体打击

物体在重力或其它外力作用下产生运动，打击人体造成人体伤亡事故即为物体打击。

机械设备工件紧固不好，失控飞出、倾倒打击人体，引起物体打击事故。站区设备设施在检维修过程中，使用维修工具，如操作不当可能引发物体打击。

加油作业过程中违章作业也可导致物体打击；加油枪加油后未从加油致力于油箱摘下，加油车起步拉断阀断开后，油枪或加油管打击致人员伤亡。

3.3.4 车辆伤害

车辆伤害是指企业机动车辆在行使中引起的人体坠落和物体倒塌、下落、挤压伤亡事故。通常可因道路不良、视线不良、缺少行车安全警示标志、限速标志和道路指示以及车辆或驾驶员的管理等方面的缺陷均可能引发车辆伤害事故。

该站成品油的运进、运出均使用汽车作为运输工具。该站区的道路连着储罐区、加油区、办公区，如果汽车速度较快、制动失灵、司机疏忽大意等时，可能发生车辆伤害的危险性。

加油站配套设的洗车业务，洗车作业区车辆进出，如果秩序不畅，车辆故障，甚至洗车车辆与加油作业的其他车辆之间，进出人员之间均可能发生车辆伤害。

进站加油的各种运输车辆特别是超高超重超长的运输车可能发生碰撞、伤人、伤物事故。

3.3.5 高处坠落

加油站的站房的屋顶、罩棚在维修、更换照明灯等项操作如有不慎有可能发生高空坠落和高空落物的伤害事故。

3.3.6 坍塌

该加油站上设置有钢网结构的轻质罩棚，如果安装质量不符合要求，或在设计时强度不够，可能会发生坍塌事故，2008年南方大雪，造成了许多加油站罩棚坍塌。另外油罐区的东北面和东面水沟和空地比站区低，当油罐区的围墙如果砌不牢或材料缺陷，可能发生油罐区围墙坍塌事故。如果外面或油罐区恰好有人即可能导致人员伤亡，需要对油罐区的围墙外侧进行巡检，巡检人员应离围墙一定合适的距离防止倒塌伤人。

3.3.7 中毒和窒息

(1) 物料的危害特性

汽油主要作用于中枢神经系统。可引起头晕、头痛、恶心、呕吐、步态不稳、共济失调；高浓度吸入出现中毒性脑病；极高浓度吸入引起意识突然丧失、反射性呼吸停止及化学性肺炎。长期接触可致神经衰弱综合征，周围神经病，皮肤损害。

柴油可致急性肾脏损害，可引起接触性皮炎、油性痤疮。吸入其雾滴或液体呛入可引起吸入性肺炎；柴油废气可引起眼、鼻刺激症状，头晕及头痛。

(2) 中毒与窒息的途径

①进入油罐等受限空间检修，如置换不彻底，通风不良，造成氧含量不足，可引起人体中毒与窒息；紧急状态抢修，作业场所有害物质浓度超高也可引起窒息事故发生。②在有毒环境下进行作业或抢险时，未按规定使用防毒用品，可能造成人员中毒。③在有毒物场所进行检修作业，无监护人员或监护人员失职，可因施救不及时造成人员的中毒。④人员中毒后，应急救援不合理或方法不当，可造成救援人员的相继中毒，导致中毒事故的扩大。

3.3.8 噪声

噪声伤害主要表现在早期可引起听觉功能敏感性下降，引起听力暂时性位移，继而发展到听力损失，甚至造成耳聋，或引起神经衰弱，心血管病及消化系统等疾病的高发。噪声干扰影响信息交流，听不清谈话或信号，促使误操作发生率上升，甚至引发工伤事故。加油车辆的进出的发动机声音、汽车的喇叭声、加油机的马达声、柴油发电机的机械响声是形成噪声

的重要声源。

3.3.9 高温

高温作业主要是夏季气温较高，湿度高引起，该项目所在地极端最高气温达 40.2℃，年平均相对湿度可达到 80%。

加油站无生产性热源。但是，作业场所如果通风不良就会形成高温、高湿和低气流的不良气象条件，即湿热环境下劳动，即使气温不很高，但由于蒸发散热更为困难，故虽大量出汗也不能发挥有效的散热作用，易导致体内热蓄积或水、电解质平衡失调，从而发生中暑。高温使劳动效率降低，增加操作失误率，影响人体的体温调节和水盐代谢及循环系统等；高温还可以抑制中枢神经系统，使工人在操作过程中注意力分散，肌肉工作内能力降低，从而导致工伤事故。

夏季其高温和热辐射主要来源是太阳辐射。夏季露天作业时还受地表和周围物体二次辐射源的附加热作用。露天作业中的热辐射强度作用的持续时间较长，且头颅常受到阳光直接照射，加之中午前后气温升高，此时如劳动强度过大，则人体极易因过度蓄热而中暑。此外，夏天作业时，因建筑物遮挡了气流，常因无风而感到闷热不适，如不采取防暑措施，也易发生中暑。

另外寒冷的冬季，如防护措施不到位，也易造成作业人员冻伤、滑跌的可能。

3.4 主要危险、危害因素分析小结

1、该加油站涉及的汽油属于易燃液体，类别 1，柴油属于易燃液体，类别 3。物料的危险性为火灾、爆炸、静电危害、易扩散易流敞性，有害性

为毒性、腐蚀性。

2、该加油站涉及的物料未超过《危险化学品重大危险源辨识》规定的临界量，未构成重大危险源。

3、该加油站在经营过程中存在的主要危害因素有：火灾爆炸、触电伤害、车辆伤害、高处坠落、坍塌、中毒与窒息、噪声、高温，同时存在人为失误和管理缺陷。项目危险危害存在的场所见表 3-11。

表 3-11 主要危险有害因素及其分布

序号	危险、危害岗位	危险因素						有害因素		
		火灾、爆炸	触电	车辆伤害	高空坠落	坍塌	物体打击	中毒与窒息	噪声危害	高温热辐射
1	加油作业区	*	*	*	*	*	*	*	*	*
2	卸油作业区	*		*	*			*	*	*
3	办公营业区	*	*						*	
4	储 罐 区	*					*	*		*

注：打“*”的表示存在此危险有害因素。

3.5 事故案例

案例 1:

2001 年 6 月 22 日，某石油公司下属的一加油站 3 号油罐正在接卸一车 97 号汽油，卸油作业的员工违章将卸油胶管插到量油孔进行卸油，造成喷溅式卸油。21 时 40 分，油罐突然起火，油罐中汽油向外溢出，火势迅速蔓延成大面积火灾。消防部门与加油站职工经 4 小时 15 分钟才将大火扑灭。大火将 4 台加油机、油罐等加油站设施全部烧毁，卸油作业的员工烧成重伤，烧伤面积超过 80%。

分析事故原因，当班的卸油作业的员工违章将卸油胶管插到量油孔进行卸油，造成喷溅式卸油，导致大量油气和静电荷产生，这是事故发生的直接原因，而卸油处的静电报警器因为没有电池没有发出报警声响，静电接地系统接地不良形同虚设，使得静电积聚到一定能量产生静电火花，从

而使现场有了点火源。进一步深究事故责任，加油站平时疏于员工的安全教育和严格管理，对安全设备的投入使用不检查巡视，没有及时处理安全隐患，这是导致事故发生的根本原因，加油站第一负责人负有直接的安全责任。

案例 2:

1997 年 7 月 12 日晚 23 时左右，一辆满载乘客的中巴驶入南京某加油站的中间道 90 号汽油加油机旁停车加油。车停稳熄火后，加油员按照作业规程给汽车加油。当对油箱加注了 7 升汽油时，油箱内突然向外串火，加油员急忙从油箱中向外拔加油枪时，少量汽油溅在手背和衣服上，加油员的手背和衣服都着了火苗。当时中巴车内的乘客十分惊慌，有的乘客急忙夺门而逃，有的乘客从车窗往下跳。而此时加油员没有慌乱，立即关闭了加油机，一面扑打自己身上的火苗，一面向不远处放置的消防器材跑去，迅速打开 35Kg 干粉灭火器，喷灭自己身上的火苗并向油箱猛喷干粉，其他加油员也赶来支援，在短短的几秒钟内扑灭了油箱大火，及时地防止了一次后果不堪设想的火灾事故。

事后分析着火原因，明确了在加注汽油的过程中,油箱内突然向外串火是由于静电放电引燃油蒸汽造成。而油箱在加油时产生静电放电并着火的原因是多方面的，一是有可能是加油枪内静电导出线由于长期使用经常弯曲而折断；二是有可能加油机静电接地线断路；有可能加油机静电接地电阻值超过规定值；三是有可能油箱内含有杂质较多，致使加油枪注油过程中产生的静电较多，当静电荷积累到放电电压时，产生静电放电，引燃了油蒸汽。在排除了前二个可能后，事故原因终于找到，由于油箱内含有杂质多致使加油枪注油过程中产生了大量静电荷积聚，使静电的放电能量超

过可燃气体的最小点燃的能量，从而引发静电放电，是导致串火的直接原因。

4 评价单元的确定及评价方法选择

4.1 评价单元的确定

4.1.1 评价单元划分原则

具体按以下原则进行单元划分：

- 1) 以危险、有害因素类别为主划分评价单元；
- 2) 以装置、设施和工艺流程的特征划分评价单元；
- 3) 将安全管理、外部周边环境单独划分评价单元。

4.1.2 确定评价单元

根据评价单元划分的原则，结合本项目装置自身的工艺特点，本报告以装置功能为主划分评价单元，总体上划分为以下 4 个单元，见表 4-1。评价中再根据实际需要进一步细化成下一级评价单元。

表 4-1 评价单元划分一览表

序号	评价单元	评价的主要对象
1	选址及周边距离	加油站区
2	平面布置	站房、加油机、储油罐
3	工艺设施、消防	加油机、储油罐
		配电室、消防器材
4	安全管理单元	安全管理组织机构、安全管理责任制 安全操作规程应急救援预案

4.2 评价方法简介

4.2.1 安全检查表分析法

安全检查表分析（Safety Checklist Analysis）简称为 SCLA，是将一系列分析项目列出检查表进行检查、分析，以确定系统的状态，这些项目可包括设备、设施、工艺、操作、管理等各个方面。安全检查表分析法既可以用于简单的快速分析，也可以用于深层次的细致地分析，是识别已知危

险的较为有效的分析方法之一。

4.2.2 作业条件危险性评价法

4.2.2.1 评价方法简介

作业条件危险性评价法是一种简单易行的评价操作人员在具有潜在危险性环境中作业时的危险性的半定量评价方法。

作业条件危险性评价法用与系统风险有关的三种因素指标值之积来评价操作人员伤亡风险大小，这三种因素是 L：事故发生的可能性；E：人员暴露于危险环境中的频繁程度；C：一旦发生事故可能造成的后果。给三种因素的不同等级分别确定不同的分值，再以三个分值的乘积 D 来评价作业条件危险性的大小。即： $D=L \times E \times C$ 。

4.2.2.2 评价步骤

评价步骤为：

- 1、以类比作业条件比较为基础，由熟悉作业条件的人员组成评价小组；
- 2、由评价小组成员按照标准给 L、E、C 分别打分，取各组的平均值作为 L、E、C 的计算分值，用计算的危险性分值 D 来评价作业条件的危险性等级。

4.2.2.3 赋分标准

1、事故发生的可能性（L）

事故发生的可能性用概率来表示时，绝对不可能发生的事故频率为 0，而必然发生的事故概率为 1。然而，从系统安全的角度考虑，绝对不发生的故事是不可能的，所以人为地将发生事故的可能性极小的分值定为 0.1，而必然要发生的事故的分值定为 10，以此为基础介于这两者之间的指定为若干中间值。见表 4-2。

表 4-2 事故发生的可能性 (L)

分数值	事故发生的可能性	分数值	事故发生的可能性
10	完全可以预料到	0.5	极不可能, 可以设想
5	相当可能	0.2	极不可能
3	可能, 但不经常	0.1	实际不可能
1	可能性小, 完全意外		

2、人员暴露于危险环境的频繁程度 (E)

人员暴露于危险环境中的时间越多, 受到伤害的可能性越大, 相应的危险性也越大。规定人员连续出现在危险环境的情况分值为 10, 而非常罕见地出现在危险环境中的情况分值为 0.5, 介于两者之间的各种情况规定若干个中间值。见表 4-3。

表 4-3 人员暴露于危险环境的频繁程度 (E)

分数值	人员暴露于危险环境的频繁程度	分数值	人员暴露于危险环境的频繁程度
10	连续暴露	2	每月一次暴露
6	每天工作时间暴露	1	每年几次暴露
3	每周一次, 或偶然暴露	0.5	非常罕见的暴露

3、发生事故可能造成的后果 (C)

事故造成的人员伤亡和财产损失的范围变化很大, 所以规定分数值为 1—100。把需要治疗的轻微伤害或较小财产损失的分数值规定为 1, 造成多人死亡或重大财产损失的分数值规定为 100, 介于两者之间的情况规定若干

个中间值。见表 4-4。

表 4-4 发生事故可能造成的后果 (C)

分数值	发生事故可能造成的后果	分数值	发生事故可能造成的后果
100	大灾难, 多人死亡或重大财产损失	7	严重, 重伤或较小的财产损失
40	灾难, 数人死亡或很大财产损失	3	重大, 致残或很小的财产损失
15	非常严重, 一人死亡 或一定的财产损失	1	引人注目, 不利于基本的安全卫生要求

4.2.2.4 危险等级划分标准

根据经验, 危险性分值在 20 分以下为低危险性, 这样的危险比日常生活中骑自行车去上班还要安全些, 如果危险性分值在 70—100 之间, 有显著的危险性, 需要采取措施整改; 如果危险性分值在 160—320 之间, 有高度危险性, 必须立即整改; 如果危险性分值大于 320, 极度危险, 应立即停止作业, 彻底整改。按危险性分值划分危险性等级的标准见表 4-5。

表 4-5 危险性等级划分标准

D 值	危险程度	D 值	危险程度
>320	极其危险, 不能继续作业	20—70	一般危险, 需要注意
160—320	高度危险, 需立即整改	<20	稍有危险, 可以接受
70—160	显著危险, 需要整改		

4.2.3 危险度评价

危险度评价法是根据日本劳动省“六阶段法”的定量评价表, 结合我国有关标准和规程编制“危险度评价取值表”, 在表中单元危险度由物质、容量、温度、压力和操作 5 个项目共同确定。其危险长分别按 A=10 分, B=5 分, C=2 分, D=0 分赋值计分, 由累计分值确定单元危险度。危险度评价取值

表，见表 4-6。

表 4-6 危险度评价取值表

分值 项目	A (10 分)	B (5 分)	C (2 分)	D (0 分)
物质	甲类可燃气体； 甲 _A 类物质及液态 烃类； 甲类固体； 极度有害介质	乙类气体； 甲 _B 、乙 _A 类可燃液体； 乙类固体； 高度有害介质	乙 _B 、丙 _A 、丙 _B 类可 燃液体； 丙类固体； 中、轻度有害介质	不属 A、B、C 项之物质
容量	气体 1000m ³ 以上 液体 100m ³ 以上	气体 500~1000 m ³ 液体 50~100 m ³	气体 100~500 m ³ 液体 10~50 m ³	气体 <100 m ³ 液体 <10 m ³
温度	1000℃ 以上使用， 其操作温度在燃点 以上	1000℃ 以上使用，但操作 温度在燃点以下； 在 250~1000℃ 使用，其操 作温度在燃点以上	在 250~1000℃ 使用，但 操作温度在燃点以下； 在低于在 250℃ 使用，其 操作温度在燃点以上	在 低 于 在 250℃ 使用，其 操作温度在燃 点以下
压力	100MPa	20~100 MPa	1~20 MPa	1 Mpa 以下
操作	临界放热和特别剧 烈的反应操作 在爆炸极限范围内 或其附近操作	中等放热反应； 系统进入空气或不纯物质， 可能发生危险的操作； 使用粉状或雾状物质， 有可能发生粉尘爆炸的 操作 单批式操作	轻微放热反应； 在精制过程中伴有化 学反应； 单批式操作，但开始使 用机械进行程序操作； 有一定危险的操作	无危险的操作

危险度分级见表 4-7。

表 4-7 危险度分级表

总分值	≥16 分	11~15 分	≤10 分
等级	I	II	III
危险程度	高度危险	中度危险	低度危险

5 安全评价

5.1 汽车加油站现场检查表

5.1.1 资质符合性评价

表 5-1 资质符合性评价表

序号	检查内容	检查记录	评价结论
1	加油站成品油经营批准证书	有	符合要求
2	加油站营业执照	有	符合要求
3	加油站消防验收意见书	有	符合要求
4	加油站防雷防静电检测报告	有	符合要求
5	《危险化学品经营许可证》	有	符合要求

5.1.2 安全管理符合性评价

表 5-2 安全管理符合性评价表

序号	检查内容	检查记录	评价结论
一、岗位责任制、安全管理制度、操作规程、应急预案			
(一) 各级各类人员的安全管理责任制			
1	1、加油站站长安全职责	有	符合要求
	2、加油员安全职责	有	符合要求
	3、计量、质量员安全职责	有	符合要求
	4、安全员安全职责	有	符合要求
(二) 安全管理制度			
2	1、教育培训、防火、动火、用火、检修、废弃物处理制度。	有	符合要求
	2、巡回检查、夜间和节假日值班制度	有	符合要求
(三) 操作规程			
(一)卸油操作规程:			
3	1、卸油前,卸油工应检查接地装置是否良好,消防器材是否到位,接好接地线(接地夹禁止装在油罐车装、卸油口附近),15分钟后计量。	已检查	符合要求
	2、核对卸油罐与运油罐车所装油品是否相符,确认卸油罐的空容量,防止跑、冒、混油发生。	已核对油品是否相符,确认卸油罐的空容量,	符合要求
	3、卸油中,卸油工应注意观察管线、闸阀等相关设备的运行情况,司机和卸油工均不得离开作业现场。	司机和卸油工均不离 开作业现场。	符合要求
	4、卸油完毕,卸油工应登车确认油品是否卸净,关好闸阀,拆除管线,盖好口盖,收回静电接地线,将消防器材放回原处,清理现场。	是	符合要求

	5、卸油后，油罐车不可立即起动，应待油罐车周围油气消散后(约5分钟)再起油。	是	符合要求
	6、雷雨天气禁止卸油作业。	雷雨天气未进行卸油作业。	符合要求
	(二)加油操作规程		
	1、加油工应着防静电工作服，禁止穿钉子鞋，并禁止在危险区域内脱、穿、拍打衣服。	着防静电工作服，未穿钉子鞋，未在危险区域内脱、穿、拍打衣服。	符合要求
	2、加油工应在车辆停稳、发动机熄火后，方可将油箱口盖打开、加油。	是	符合要求
	3、严禁向汽车汽化器及塑料桶内加油。	未向汽车汽化器及塑料桶内加油。	符合要求
	4、洒、冒油品擦拭干净后方可继续加油。	是	符合要求
	5、电闪雷击时禁止加油作业。	电闪雷击时不进行加油作业	符合要求
	6、拖拉机、摩托车推出危险区域后方可发动。	是	符合要求
	7、加油完毕，应尽快将油枪放回托架内。	是	符合要求
	(四)事故应急救援预案		
4	编制事故应急救援预案。	有	符合要求
	有演练记录。	有	符合要求
二、安全管理组织			
序号	检查内容	检查记录	结论
1	有安全管理领导小组，有专职或兼职安全人员。	有	符合要求
三、从业人员状况			
序号	检查内容	检查记录	结论
1	单位主要负责人经安全生产监督管理部门和消防部门培训合格，取得上岗资格。	取得上岗资格	符合要求
2	从业人员经本单位专业培训合格，掌握相应的专业技术知识，具备相应的安全生产知识和能力。有培训记录。	单位培训	符合要求
3	中华人民共和国境内的各类企业、有雇工的个体工商户应当依照本条例规定参加工伤保险，为本单位全部职工或者雇工缴纳工伤保险费。	已登记缴纳	符合要求

5.1.3 汽车加油站的基本设施和条件符合性评价

5.1.3.1 加油站基本要求符合性评价

对照《汽车加油加气加氢站技术标准》GB 50156-2021 的有关规定，对加油站基本要求进行符合性评价，见表 5-3。

表 5-3 加油站基本要求符合性评价表

序号	检查内容			标准条款	检查记录	评价结论	
1	向加油站供油，可采取罐车运输，或管道输送的方式。			3.0.1	采取罐车运输	符合要求	
2	汽车加油加气加氢站的规模应根据资源条件、市场需求、周边环境等因素统筹确定。加油站、加气站、加氢站可按本标准第 3.0.12 条—第 3.0.23 条的规定联合建站。			3.0.2	独立加油站	符合要求	
3	汽车加油加气加氢站可按国家有关规定设置经营非油品业务的设施。			3.0.8	经营国家行证许可的非油品业务，无其他设施	符合要求	
4	加油站的等级划分	级别	总容积	单罐容积	3.0.9	该站总容积：160m ³ 该站折算总容积：135m ³ 单罐容积：汽油罐 50m ³ 柴油罐 50m ³ 加油站的等级：二级	符合要求
		一级	150<V≤210	V≤50			
		二级	90<V≤150	V≤50			
		三级	V≤90	汽油罐：V≤30. 柴油罐：V≤50			

5.1.3.2 加油站站址选择符合性评价

对照《汽车加油加气加氢站技术标准》GB 50156-2021 的有关规定，对加油站站址选择进行符合性评价，见表 5-4。

表 5-4 加油站站址选择符合性评价表

序号	检查内容	标准条款	检查记录	评价结论
1	汽车加油加气加氢站的站址选择应符合有关规划、环境保护和防火安全的要求，并应在交通便利、用户使用方便的地点。	4.0.1	符合城乡规划、环境保护和防火安全的要求，设在交通便利的地方。	符合要求
2	在城市中心区不应建一级汽车加油加气加氢站、CNG加气母站。	4.0.2	二级站	符合要求
3	城市建成区内的加油站，宜靠近城市道路，但不宜选在城市干道的交叉路口附近。	4.0.3	不在城市干道的交叉路口	符合要求
4	架空电力线路不应跨越加油站的加油作业区。	4.0.12	无架空电力线路跨越加油站的加油作业区	符合要求
5	与汽车加油加气加氢站无关的可燃介质管道不应穿越汽车加油加气加氢站用地范围。	4.0.13	无与汽车加油加气加氢站无关的可燃介质管道	符合要求
6	加油站、各类合建站中的汽油、柴油工艺设备与站外建(构)筑物的安全间距，不应小于表 4.0.4 的规定。	4.0.4	符合要求，详见表 5-5	

5.1.3.2 设备与站外建[构]筑物的安全间距符合性评价

表 5-5 设备与站外建（构）筑物的安全间距评价表

方位	周边情况	站内建构物或设施	实际距离 (m)	规范要求 (m)	备注
东	待建民房 (三类保护物)	汽油双层埋地油罐	>8.5	8.5	符合
		汽油加油机	>8.5	8.5	符合
		汽油通气管口	>8.5	8.5	符合
		柴油双层埋地油罐	>6	6	符合
		柴油加油机	>6	6	符合
		柴油通气管口	>6	6	符合
南	待建民房 (三类保护物)	汽油双层埋地油罐	>8.5	8.5	符合
		汽油加油机	8.5	8.5	符合
		汽油通气管口	>8.5	8.5	符合
		柴油双层埋地油罐	>6	6	符合
		柴油加油机	>6	6	符合
		柴油通气管口	>6	6	符合
西	旭山北路 (城市主干道)	汽油双层埋地油罐	32	5.5	符合
		汽油加油机	19	5	符合
		汽油通气管口	32	5	符合
		柴油双层埋地油罐	42	3	符合
		柴油加油机	19	3	符合

	架空电力线 (6m, 有绝缘层)	柴油通气管口	32	3	符合
		汽油双层埋地油罐	31	5	符合
		汽油加油机	18	5	符合
		汽油通气管口	31	5	符合
		柴油双层埋地油罐	41	5	符合
		柴油加油机	18	5	符合
		柴油通气管口	31	5	符合
北	民房 (三类保护物)	汽油双层埋地油罐	50	8.5	符合
		汽油加油机	21	8.5	符合
		汽油通气管口	60	8.5	符合
		柴油双层埋地油罐	52	6	符合
		柴油加油机	21	6	符合
		柴油通气管口	60	6	符合
东北	车辆检测厂房 (戊类厂房)	汽油双层埋地油罐	44	11	符合
		汽油加油机	19	10.5	符合
		汽油通气管口	53	10.5	符合
		柴油双层埋地油罐	43	9	符合
		柴油加油机	25	9	符合
		柴油通气管口	53	9	符合

由站址（周边环境）检查表检查结果可以看出，项目选址及外部距离符合有关标准的规定。因此，项目与站外建筑相互之间不存在影响。

5.1.3.3 加油站站内平面布置符合性评价

对照《汽车加油加气加氢站技术标准》GB 50156-2021 的有关规定，对加油站站内平面布置进行符合性评价，见表 5-6。

表 5-6 加油站站内平面布置符合性评价表

设施名称	相对位置	设施名称	间距 m	规定间距 m	依据	结论
汽油埋地储罐	北	站房	9	4	(GB50156-2021 表 5.0.13)	符合
	南	围墙	3	2		符合
	相邻埋地油罐		1	0.5		符合
柴油埋地储罐	北	站房	8	3		符合
	南	围墙	3	2		符合
	东	围墙	3	2		符合
	相邻埋地油罐		1	0.5		符合
汽油通气管管口	南	围墙	4	2		符合
	西	密闭卸油口	8	3		符合
	北	站房	17	4		符合
柴油通气管管口	南	围墙	4	2		符合
	西	密闭卸油口	8	2		符合
	北	站房	17	3.5	符合	
汽油加油机	东	站房	7	5	符合	
柴油加油机	东	站房	17	4	符合	

密闭卸油点	东	汽油通气管管口	8	3		符合
		柴油通气管管口	8	2		符合
	东北	站房	14	5		符合
	南	围墙	7	2		符合

5.1.3.4 加油站加油工艺及设施符合性评价

对照《汽车加油加气加氢站技术标准》GB 50156-2021 的有关规定，对加油站加油工艺及设施进行符合性评价，见表 5-7。

表 5-7 加油站加油工艺及设施符合性评价表

油罐			
序号	检查内容	检查记录	结论
1	除撬装式加油装置所配置的防火防爆油罐外，加油站的汽油罐和柴油罐应埋地设置，严禁设在室内或地下室内。6.1.1	室外埋地	合格
2	汽车加油站的储油罐，应采用卧式油罐。6.1.2	卧式油罐	合格
3	埋地油罐需要采用双层油罐时，可采用双层钢制油罐、双层玻璃纤维增强塑料油罐、内钢外玻璃纤维增强塑料双层油罐。既有加油站的埋地单层钢制油罐改造为双层油罐时，可采用玻璃纤维增强塑料等满足强度和防渗要求的材料进行衬里改造。6.1.3	S/F 双层	合格
4	单层钢制油罐、双钢制油罐和内钢外玻璃纤维增强塑料双层油罐的内层罐的罐体结构设计，可按现行行业标准《钢制常压储罐 第一部分：储存对水有污染的易燃和不易燃液体的埋地卧式圆筒形单层和双层储罐》AQ3020 的有关规定执行，并应符合下列规定：（1）钢制油罐的罐体和封头所用的钢板的厚度，不应小于表6.1.4的规定。（2）钢制油罐的设计内压不应低于0.08MPa。6.1.4	符合要求	合格
5	选用的双层玻璃纤维增强塑料油罐应符合现行行业标准《加油站用埋地玻璃纤维增强塑料双层油罐工程技术规范》SH/T 3177的有关规定；选用的钢—玻璃纤维增强塑料双层油罐应符合现行行业标准《加油站用埋地钢—玻璃纤维增强塑料双层油罐工程技术规范》SH/T3178的有关规定。6.1.5	符合要求	合格
6	加油站在役油罐进行加内衬防渗改造时，应符合现行国家标准《加油站在役油罐防渗改造工程技术标准》GB/T 51344 的有关规定。6.1.6	符合要求	合格
7	与罐内油品直接接触的玻璃纤维增强塑料等非金属层，应满足消除油品静电电荷的要求，其表面电阻率应小于 $10^9 \Omega$ 。6.1.7	符合要求（油品不会直接接触非金属层）	合格
8	安装在罐内的静电消除物体应接地，接地电阻应符合本标准第11.2节的有关规定。6.1.8	符合要求	合格
9	双层油罐内壁与外壁之间应有满足渗漏检测要求的贯通间隙。6.1.9	符合要求	合格
10	双层钢制油罐、内钢外玻璃纤维增强塑料双层油罐和玻璃纤维增强塑料等非金属防渗衬里的双层油罐，应设渗漏检测立	符合要求	合格

	管，并应符合下列规定： 1检测立管应采用钢管，直径宜为80mm，壁厚不宜小于4mm； 2检测立管应位于油罐顶部的纵向中心线上； 3检测立管的底部管口应与油罐内、外壁间隙相连通，顶部管口应装防尘盖； 4检测立管应满足人工检测和在线监测的要求，并应保证油罐内、外壁任何部位出现渗漏均能被发现。6.1.10		
11	油罐应采用钢制人孔盖。6.1.11	钢制	合格
12	油罐设在非车行道下面时，罐顶的覆土厚度不应小于0.5m；设在车行道下面时，罐顶低于路面不宜小于0.9m。钢制油罐的周围应回填中性沙或细土，其厚度不应小于0.3m；外层为玻璃纤维增强塑料材料的油罐，其回填料应符合产品说明书的要求。6.1.12	罐顶的覆土厚度不小于0.5m。	合格
13	当埋地油罐受地下水或雨水作用有上浮的可能时，应采取防止油罐上浮的措施。6.1.13	有防止油罐上浮措施	合格
14	埋地油罐的人孔应设操作井。设在车行道下面的人孔井应采用加油站车行道下专用的密闭井盖和井座。6.1.14	专用的密闭井盖和井座	合格
15	油罐应采取卸油时的防满溢措施。油料达到油罐容量90%时，应能触动高液位报警装置；油料达到油罐容量95%时，应能自动停止油料继续进罐。高液位报警装置应位于工作人员便于观察的地点。6.1.15	设置有液位仪，有高液位报警	合格
16	设有油气回收系统的加油加气站，其站内油罐应设带有高液位报警功能的液位监测系统。单层油罐的液位监测系统尚应具备渗漏检测功能，其渗漏检测分辨率不宜大于0.8 L/h。6.1.16	设置有渗漏检测报警仪	合格
17	与土壤接触的钢制油罐外表面，其防腐设计应符合现行行业标准《石油化工设备和管道涂料防腐设计规范》SH/T 3022的有关规定，且防腐等级不应低于加强级。6.1.17	S/F双层罐	合格
加油机			
序号	检查内容	检查记录	结论
1	加油机不得设置在室内。6.2.1	室外	合格
2	加油枪应采用自封式加油枪，汽油加油枪的流量不应大于50L/min。6.2.2	5~50L/min	合格
3	加油软管上宜设安全拉断阀。6.2.3	设置了	合格
4	以正压（潜油泵）供油的加油机，其底部的供油管道上应设剪切阀，当加油机被撞或起火时，剪切阀应能自动关闭。6.2.4	设有剪切阀	合格
5	采用一机多油品的加油机时，加油机上的放枪位应有各油品的文字标识，加油枪应有颜色标识。6.2.5	有文字颜色标识	合格
工艺管道系统			
序号	检查内容	检查记录	结论

1	油罐车卸油必须采用密闭卸油方式。汽油油罐车应具有卸油油气回收系统。 6.3.1	密闭卸油，具有卸油油气回收系统	合格
2	每个油罐应各自设置卸油管道和卸油接口。各卸油接口及油气回收接口，应有明显的标识。6.3.2	有标示	合格
3	卸油接口应装设快速接头及密封盖。6.3.3	设置密封盖	合格
4	加油站卸油油气回收系统的设计应符合下列规定： 1 汽油罐车向站内油罐卸油应采用平衡式密闭油气回收系统； 2 各汽油罐可共用一根卸油油气回收主管，回收主管的公称直径不宜小于 100mm； 3 卸油油气回收管道的接口宜采用自闭式快速接头和盖帽，采用非自闭式快速接头时，应在靠近快速接头的连接管道上装设阀门和盖帽。 6.3.4	符合	合格
5	加油站宜采用油罐装设潜油泵的一泵供多机（枪）的加油工艺。采用自吸式加油机时，每台加油机应按加油品种单独设置进油管和罐内底阀。6.3.5	设置有潜油泵加油工艺	合格
6	加油站应采用加油油气回收系统。6.3.6	符合要求	合格
7	加油站采用加油油气回收系统时，其设计应符合下列规定： 1 应采用真空辅助式油气回收系统。 2 汽油加油机与油罐之间应设油气回收管道，多台汽油加油机可共用 1 根油气回收主管，油气回收主管的公称直径不应小于 50mm。 3 加油油气回收系统应采取防止油气反向流至加油枪的措施。 4 加油机应具备回收油气功能，其气液比宜设定为 1.0~1.2。 5 在加油机底部与油气回收立管的连接处，应安装一个用于检测液阻和系统密闭性的丝接三通，其旁通短管上应设公称直径为 25mm 的球阀及丝堵。6.3.7	符合要求	合格
8	油罐的接合管设置应符合下列规定： 1 接合管应为金属材质。 2 接合管应设在油罐的顶部，其中进油接合管、出油接合管或潜油泵安装口，应设在人孔盖上。 3 进油管应伸至罐内距罐底 50mm~100mm 处。进油立管的底端应为 45°斜管口或 T 形管口。进油管管壁上不得有与油罐气相空间相通的开口。 4 罐内潜油泵的入口或通往自吸式加油机管道的罐内底阀，应高于罐底 150mm~200mm。 5 油罐的量油孔应设带锁的量油帽。量油孔下部的接合管宜向下伸至罐内距罐底 200mm 处，并应有检尺时使接合管内液位与罐内液位相一致的技术措施。 6 油罐人孔井内的管道及设备，应保证油罐人孔盖的可拆装性。 7 人孔盖上的接合管与引出井外管道的连接，宜采用金属软管过渡连接。 6.3.8	符合	合格
9	汽油罐与柴油罐的通气管应分开设置。通气管管口高出地面的高度不应小于 4m。沿建（构）筑物的墙（柱）向上敷设的通气管，其管口应高出建筑物的顶面 2m 及以上。通气管管口应设置阻火器。6.3.9	汽油罐与柴油罐的通气管分开设置。通气管管口高出地面 >4m。	合格
10	通气管的公称直径不应小于 50mm。6.3.10	50mm	合格
11	当加油站采用油气回收系统时，汽油罐的通气管管口除应装设阻火器外，尚	设有阻火器	合格

	应装设呼吸阀。呼吸阀的工作正压宜为 2kPa~3kPa, 工作负压宜为 1.5kPa~2kPa。6.3.11	和呼吸阀	
12	加油站工艺管道的选用应符合下列规定: 1 地面敷设的工艺管道应采用符合现行国家标准《输送流体用无缝钢管》GB/T8163 的无缝钢管; 2 其他管道应采用输送流体用无缝钢管或适于输送油品的热塑性塑料管道, 所采用的热塑性塑料管道应有质量证明文件, 非烃类车用燃料不得采用不导静电的热塑性塑料管道; 3 无缝钢管的公称壁厚不应小于 4mm, 埋地钢管的连接应采用焊接; 4 热塑性塑料管道的主体结构层应为无孔隙聚乙烯材料, 壁厚不应小于 4mm, 埋地部分的热塑性塑料管道应采用配套的专用连接管件电熔连接; 5 导静电热塑性塑料管道导静电衬层的体电阻率应小于 $10^8\Omega\cdot m$, 表面电阻率应小于 $10^{10}\Omega$; 6 不导静电热塑性塑料管道主体结构层的介电击穿强度应大于 100kV; 7 柴油尾气处理液加注设备的管道, 应采用奥氏体不锈钢管道或能满足输送柴油尾气处理液的其他管道。6.3.12	埋地油管采用 20#无缝钢管, 连接采用焊接工艺符合要求	合格
13	油罐车卸油时用的卸油连通软管、油气回收连通软管, 应采用导静电耐油软管, 其体电阻率应小于 $10^8\Omega\cdot m$, 表面电阻率应小于 $10^{10}\Omega$, 或采用内附金属丝(网)的橡胶软管。6.3.13	符合	合格
14	加油站内的工艺管道除必须露出地面的以外, 均应埋地敷设。当采用管沟敷设时, 管沟必须用中性沙子或细土填满、填实。6.3.14	充沙填实	合格
15	卸油管道、卸油油气回收管道、加油油气回收管道和油罐通气管横管, 应坡向埋地油罐。卸油管道的坡度不应小于 2‰, 卸油油气回收管道、加油油气回收管道和油罐通气管横管的坡度, 不应小于 1‰。6.3.15	卸油管道坡向油罐	合格
16	受地形限制, 加油油气回收管道坡向油罐的坡度不能满足本规范第 6.3.14 条的要求时, 可在管道靠近油罐的位置设置集液器, 且管道坡向集液器的坡度不应小于 1‰。6.3.16	-	-
17	埋地工艺管道的埋设深度不得小于 0.4m。敷设在混凝土场地或道路下面的管道, 管顶低于混凝土层下表面不得小于 0.2m。管道周围应回填不小于 100mm 厚的中性沙子或细土。6.3.17	是	合格
18	工艺管道不应穿过或跨越站房等与其无直接关系的建(构)筑物; 与管沟、电缆沟和排水沟相交时, 应采取相应的防护措施。6.3.18	是	合格
19	不导静电热塑性塑料管道的设计和安装, 除应符合本规范第 6.3.1~6.3.17 条的有关规定外, 尚应符合下列规定: 1 管道内油品的流速应小于 2.8m/s。 2 管道在人孔井内、加油机底槽和卸油口等处未完全埋地的部分, 应在满足管道连接要求的前提下, 采用最短的安装长度和最少的接头。6.3.19	-	-
20	埋地钢质管道外表面的防腐设计, 应符合现行国家标准《钢质管道外腐蚀控制规范》GB/T21447 的有关规定。6.3.20	符合	合格
防渗措施			
1	采取防止油品渗漏保护措施的加油站, 其埋地油罐应采用下列之一的防渗方式: 1 单层油罐设置防渗罐池;	双层油罐	合格

	2 采用双层油罐。6.5.1		
2	<p>防渗罐池的设计应符合下列规定：</p> <p>1 防渗罐池应采用防渗钢筋混凝土整体浇筑，并应符合现行国家标准《地下工程防水技术规范》GB50108 的有关规定。</p> <p>2 防渗罐池应根据油罐的数量设置隔池。一个隔池内的油罐不应多于两座。</p> <p>3 防渗罐池的池壁顶应高于池内罐顶标高，池底宜低于罐底设计标高 200mm，墙面与罐壁之间的间距不应小于 500mm。</p> <p>4 防渗罐池的内表面应衬玻璃钢或其他材料防渗层。</p> <p>5 防渗罐池内的空间，应采用中性沙回填。</p> <p>6 防渗罐池的上部，应采取防止雨水、地表水和外部泄露油品渗入池内的措施。6.5.2</p>	-	-
3	<p>防渗罐池的各隔池内应设检测立管，检测立管的设置应符合下列规定：</p> <p>1 检测立管应采用耐油、耐腐蚀的管材制作，直径宜为 100mm，壁厚不应小于 4mm。</p> <p>2 检测立管的下端应置于防渗罐池的最低处，上部管口应高出罐区设计地面 200mm（油罐设置在车道下的除外）。</p> <p>3 检测立管与池内罐顶标高以下范围应为过滤管段。过滤管段应能允许池内任何层面的渗漏液体（油或水）进入检测管，并应能阻止泥沙侵入。</p> <p>4 检测立管周围应回填粒径为 10mm~30mm 的砾石。</p> <p>5 检测口应有防止雨水、油污、杂物侵入的保护盖和标识。6.5.3</p>	-	-
4	装有潜油泵的油罐人孔操作井、卸油口井、加油机底槽等可能发生油品渗漏的部位，也应采取相应的防渗措施。6.5.4	是	合格
5	<p>采取防渗漏措施的加油站，其埋地加油管道应采用双层管道。双层管道的设计，应符合下列规定：</p> <p>1 双层管道的内层管应符合本规范第 6.3 节的有关规定。</p> <p>2 采用双层非金属管道时，外层管道应满足耐油、耐腐蚀、耐老化和系统试验压力的要求。</p> <p>3 采用双层钢质管道时，外层管的壁厚不应小于 5mm。</p> <p>4 双层管道系统的内层管道与外层管道之间的缝隙应贯通。</p> <p>5 双层管道系统的最低点应设检漏点。</p> <p>6 双层管道坡向检漏点的坡度，不应小于 5%，并应保证内层管和外层管任何部位出现渗漏均能再检漏点处被发现。</p> <p>7 管道系统的渗漏检测宜采用在线检测系统。6.5.5</p>	符合	合格
6	双层油罐、防渗漏池的检漏检测宜采用在线检测系统。采用液体传感器监测时，传感器的检测精度不应大于 3.5mm。6.5.6	设置有泄漏检测仪	合格
7	既有加油站油罐和管道需要更新改造时，应符合本规范第 6.5.1~第 6.5.6 的规定。6.5.7	-	-

5.1.3.5 加油站消防设施及给排水符合性评价

对照《汽车加油加气加氢站技术标准》GB 50156-2021 的有关规定，对加油站消防设施及给排水进行符合性评价，见表 5-8。

表 5-8 加油站消防设施及给排水符合性评价表

灭火器配置			
序号	检查内容	检查记录	结论
1	每2台加油机应设置不少于2具5kg手提式干粉灭火器或1具5kg手提干粉灭火器和1具6L泡沫灭火器。加油机不足2台按2台配置。12.1.1 (2)	5kg 干粉灭火器 8 只	合格
2	地下储罐应配置 1 台不小于 35kg 推车式干粉灭火器。当两种介质储罐之间的距离超过 15m 时，应分别配置。12.1.1 (4)	35 kg推车式干粉灭火器 1 个	合格
3	一、二级加油站应配置灭火毯 5 块、沙子 2m ³ ；三级加油站应配置灭火毯不少于 2 块、沙子 2m ³ 。加油加气站应按同级别的加油站配置灭火毯和沙子。12.1.1 (6)	灭火毯 5 块，沙子 2m ³	合格
给排水系统			
序号	检查内容	检查记录	结论
1	站内地面雨水可散流排出站外，当加油站、LPG 加气站或加油与 LPG 加气合建站的雨水由明沟排到站外时，应在围墙内设置水封装置。12.3.2 (1)	可散流到站外	合格
2	加油站、LPG 加气站或加油与 LPG 加气合建站排出建筑物或围墙的污水，在建筑物墙外或围墙内应分别设水封井，水封井的水封高度不应小于 0.25m，水封井应设沉泥段，沉泥段高度不应小于 0.25m。12.3.2 (2)	按要求设置	合格
3	清洗油罐的污水应集中收集处理，不应直接进入排水管道。12.3.2 (3)	集中处理	合格
4	排出站外的污水应符合国家现行有关污水排放标准的规定。12.3.2 (4)	符合要求	合格
5	加油站不应采用暗沟排水。12.3.2 (5)	散流	合格
6	排水井、雨水口和化粪池不应设在作业区和可燃液体出现泄漏事故时可能流经的部位。12.3.3	未设置	合格

5.1.3.6 加油站电气和紧急切断系统符合性评价

对照《汽车加油加气加氢站技术标准》GB 50156-2021 的有关规定，对加油站电气和紧急切断系统进行符合性评价，见表 5-9。

表 5-9 加油站电气和紧急切断系统符合性评价表

供配电			
序号	检查内容	检查记录	结论
1	汽车加油加气加氢站的供电负荷等级可分为三级，信息系统应设不间断供电电源。13.1.1	是	合格
2	加油站的供电电源宜采用电压为380/220V的外接电源。13.1.2	380/220V 外接电源	合格
3	汽车加油加气加氢站的消防泵房、罩棚、营业室、LPG泵房、压缩机间等处均应设应急照明，连续供电时间不应少于90min。13.1.3	有应急照明	合格

4	当引用外电源有困难时，汽车加油加气加氢站可设置小型内燃发电机组。内燃机的排烟管口应安装阻火器。排烟管口至各爆炸危险区域边界的水平距离，应符合下列规定： 1排烟口高出地面4.5m以下时，不应小于5m； 2排烟口高出地面4.5m及以上时，不应小于3m。13.1.4	符合要求	合格
5	汽车加油加气加氢站的电缆宜采用直埋或电缆穿管敷设。电缆穿越行车道部分应穿钢管保护。13.1.5	符合要求	合格
6	当采用电缆沟敷设电缆时，作业区内的电缆沟内必须充沙填实。电缆不得与氢气、油品、LPG、LNG和CNG管道以及热力管道敷设在同一沟内。13.1.6	充沙填实	合格
7	爆炸危险区域内的电气设备选型、安装、电力线路敷设等，应符合现行国家标准《爆炸和火灾危险环境电力装置设计规范》GB50058的有关规定。 13.1.7	符合要求	合格
8	加油内爆炸危险区域以外的照明灯具，可选用非防爆型。罩棚下处于非爆炸危险区域的灯具，应选用防护等级不低于IP44级的照明灯具。13.1.8	隔爆灯	合格
防雷、防静电			
序号	检查内容	检查记录	结论
1	钢制油罐、LpG储罐、LNG储罐、CNG储气瓶(组)、储氢容器和液氢储罐必须进行防雷接地，接地点不应少于两处。CNG和氢气的长管拖车或管束式集装箱停放场地、卸车点车辆停放场地应设两处临时用固定防雷接地装置。13.2.1	两处接地	合格
2	汽车加油加气加氢站的防雷接地、防静电接地、电气设备的工作接地、保护接地及信息系统的接地等宜共用接地装置，接地电阻不应大于4Ω。13.2.2	符合要求，见防雷检测报告	合格
3	埋地钢制油罐以及非金属油罐顶部的金属部件和罐内的各金属部件，应与非埋地部分的工艺金属管道相互做电气连接并接地。13.2.4	有连接并接地	合格
4	加油站内油气放散管在接入全站共用接地装置后，可不单独做防雷接地。13.2.5	符合要求	合格
5	当加油站内的站房和罩棚等建筑物需要防直击雷时，应采用避雷带（网）保护。当罩棚采用金属屋面时，宜利用屋面作为接闪器，但应符合下列规定： 1 板间的连接应是持久的电气贯通，可采用铜锌合金焊、熔焊、卷边压接、缝接、螺钉或螺栓连接。 2 金属板下面不应有易燃物品，热镀锌钢板的厚度不应小于0.5mm，铝板的厚度不应小于0.65mm，锌板的厚度不应小于0.7mm。 3 金属板应无绝缘被覆盖。 注：薄的油漆保护层或1mm厚沥青层或0.5mm厚聚乙烯层均不属于绝缘被覆层。13.2.6	罩棚采用金属屋面作为接闪器	合格
6	加油站的信息系统应采用铠装电缆或导线穿钢管配线。配线电缆金属外皮两端、保护钢管两端均应接地。13.2.7	符合要求	合格
7	加油站信息系统的配电线路首、末端与电子器件连接时，应装设与电子器件耐压水平相适应的过电压（电涌）保护器。13.2.8	符合要求	合格
8	380/220V供电系统宜采用TN-S系统，当外电源为380V时，可采用TN-C-S系统。供电系统的电缆金属外皮或电缆金属保护管两端均应接地，在供电系统的电源端应安装与设备耐压水平相适应的过电压（电涌）保护器。13.2.9	符合要求	合格
9	地上或管沟敷设的油品管道应设防静电和防感应雷的联合接地装置，其接地电阻不应大于30Ω。13.2.10	符合要求	合格

10	加油站的汽油罐车应设卸车时用的防静电接地装置，并应设置能检测跨接线及监视接地装置状态的静电接地仪。13.2.11	按要求设置	合格
11	在爆炸危险区域内工艺管道上的法兰、胶管两端等连接处，应用金属线跨接。当法兰的连接螺栓不少于5根时，在非腐蚀环境下可不跨接。13.2.12	符合要求	合格
12	油罐车卸油用的卸油软管、油气回收软管与两端接头，应保证可靠的电气连接。13.2.13	可靠接地	合格
13	采用导静电的热塑性塑料管道时，导电内衬应接地；采用不导静电的热塑性塑料管道时，不埋地部分的热熔连接件应保证长期可靠的接地，也可采用专用的密封帽将连接管件的电熔插孔密封，管道或接头的其他导电部件也应接地。13.2.14	符合要求	合格
14	防静电接地装置的接地电阻不应大于100Ω。13.2.15	符合要求	合格
15	油品罐车卸车场地内用于防静电跨接的固定接地装置，不应设置在爆炸危险1区。	未设置在爆炸危险1区	合格
紧急切断系统			
序号	检查内容	检查记录	结论
1	汽车加油加气加氢站应设置紧急切断系统，该系统应能在事故状态下实现紧急停车和关闭紧急切断阀的保护功能。13.5.1	按要求设有紧急切断系统	合格
2	紧急切断系统应至少在下列位置设置启动开关： 1 在汽车加油加气加氢站现场工作人员容易接近且较为安全的位置； 2 在控制室、值班室内或站房收银台等有人员值守的位置。13.5.2	在控制室设置启动开关	合格
3	工艺设备的电源和工艺管道上的紧急切断阀应能由手动启动的远程控制切断系统操纵关闭。13.5.3	按要求设置	合格
4	紧急切断系统应只能手动复位。11.5.4	手动复位	合格

5.1.3.7 加油站采暖通风、建（构）筑物、绿化符合性评价

对照《汽车加油加气加氢站技术标准》GB 50156-2021 的有关规定，对加油站采暖通风、建（构）筑物、绿化进行符合性评价，见表 5-10。

表 5-10 加油站采暖通风、建（构）筑物、绿化符合性评价表

采暖通风			
序号	检查内容	检查记录	结论
1	加油站采暖宜利用城市、小区或邻近单位的热源。无利用条件时，可在加油站?站内设置锅炉房。14.1.2	-	-
2	设置在站房内的热水锅炉房（间）应符合下列规定： 1 锅炉宜选用额定供热量不大于140kw的小型锅炉。 2 采用燃煤锅炉时，宜选用具有除尘功能的自然通风型锅炉。锅炉烟囱出口应高出屋顶2m及以上，且应采取防止火星外逸的有效措施。 3 当采用燃气热水器采暖时，热水器应设有排烟系统和熄火保护等安全装置。14.1.3	-	-
3	加油站内爆炸危险区域内的房间应采取通风措施，并应符合下列规定： 1 采用强制通风时，通风设备的通风能力在工艺设备工作期间应按每小时换气12次	爆炸危险区域内无房间	合格

	计算，在工艺设备非工作期间应按每小时换气5次计算。通风设备应防爆，并应与可燃气体浓度报警器连锁。 2 采用自然通风时，通风口总面积不应小于300cm ² /m ² （地面），通风口不应少于2个，且应靠近可燃气体积聚的部位设置。14.1.4		
4	加油站室内外采暖管道宜直埋敷设，当采用管沟敷设时，管沟应充沙填实，进出建筑物处应采取隔断措施。14.1.5	-	-
建（构）筑物			
序号	检查内容	检查记录	结论
1	作业区内的站房及其他附属建筑物的耐火等级不应低于二级。罩棚顶棚可采用无防火保护的钢结构。14.2.1	站房耐火等级为二级，罩棚立柱已刷防火涂料	合格
2	汽车加油加气加氢场地宜设罩棚，罩棚的设计应符合下列规定： 1罩棚应采用不燃烧材料建造； 2进站口无限高措施时，罩棚的净空高度不应小于4.5m；进站口有限高措施时，罩棚的净空高度不应小于限高高度； 3罩棚遮盖加油机、加气机的平面投影距离不宜小于2m； 4罩棚的安全等级和可靠度设计应按现行国家标准《建筑结构可靠度设计统一标准》GB50068的有关规定执行； 5罩棚设计应计及活荷载、雪荷载、风荷载，其设计标准值应符合现行国家标准《建筑结构荷载规范》GB50009的有关规定； 6罩棚的抗震设计应按现行国家标准《建筑抗震设计规范》GB50011的有关规定执行； 7设置于CNG设备、LNG设备和氢气设备上方的罩棚应采用避免天然气和氢气积聚的结构形式； 8罩棚柱应有防止车辆碰撞的技术措施。14.2.2	罩棚为钢结构轻质顶，高8m	合格
3	加油岛、加气岛、加氢岛的设计应符合下列规定： 1加油岛、加气岛、加氢岛应高出停车位的地坪0.15m~0.20m； 2加油岛、加气岛、加氢岛两端的宽度不应小于1.2m；3加油岛、加气岛、加氢岛上的罩棚立柱边缘距岛端部不应小于0.6m。 4靠近岛端部的加油机、加气机、加氢机等岛上的工艺设备应有防止车辆误碰撞的措施和警示标识。采用钢管防撞柱（栏）时，其钢管的直径不应小于100mm，高度不应小于0.5m，并应设置牢固。 14.2.3	加机岛高0.15m，宽1.3m，伸出立柱0.6m	合格
4	站房可由办公室、值班室、营业室、控制室、变配电间、卫生间和便利店等组成，站房内可设非明火餐厨设备。14.2.9	是	合格
5	站房的一部分位于加油作业区内时，该站房的建筑面积不宜超过300m ² ，且该站房内不得有明火设备。14.2.10	-	-
6	辅助服务区内建筑物的面积不应超过本规范附录B中三类保护物标准，其消防设计应符合现行国家标准《建筑设计防火规范》GB50016的有关规定。14.2.11	符合要求	合格
7	站房可与设置在辅助服务区内的餐厅、汽车服务、锅炉房、厨房、员工宿舍、司机休息室等设施合建，但站房与餐厅、汽车服务、锅炉房、厨房、员工宿舍、司机休	按要求设置	合格

	息室等设施之间，应设置无门窗洞口且耐火极限不低于3h的实体墙。14.2.12		
8	站房可设在站外民用建筑物内或与站外民用建筑物合建，并应符合下列规定： 1 站房与民用建筑物之间不得有连接通道。 2 站房应单独开设通向加油站的出入口。 3 民用建筑物不得有直接通向加油加气加氢站的出入口。14.2.13	-	-
9	当加油站内的锅炉房、厨房等有明火设备的房间与工艺设备之间的距离符合表5.0.13的规定但小于或等于25m时，其朝向加油作业区的外墙应为无门窗洞口且耐火极限不低于3h的实体墙。14.2.14	-	-
10	加油站内不应建地下和半地下室。14.2.15	未建地下和半地下室	合格
11	埋地油罐和埋地LPG储罐的操作井、位于作业区的排水井应采取防渗漏措施，位于爆炸危险区域内的操作井、排水井，应采取防渗漏和防火花发生的措施。14.2.16	-	-
绿化			
序号	检查内容	检查记录	结论
1	加油作业区内不得种植油性植物。14.3.1	无油性植物	合格

注：检查内容栏中的黑体字为该规范的强制性条款

从上表可知，该加油站符合要求。

评价结论：符合安全要求。

5.2 作业条件危险性评价法（LEC）

5.2.1 评价单元

根据本项目经营过程及分析，确定评价单元为：加油作业、维修作业、储罐区卸油作业等单元。

5.2.2 作业条件危险性评价法的计算结果

以卸油作业单元为例说明 LEC 法的取值及计算过程。

1) 事故发生的可能性L：在卸油操作过程中，由于物质为汽油、柴油等为易、可燃液体，遇到火源可能发生火灾、爆炸事故，但在安全设施完备、严禁烟火、严格按规程作业时一般不会发生事故，故属“可能性小，完全意外”，故其分值L=1；

2) 暴露于危险环境的频繁程度 E：员工每周 1 至 2 次作业，故取 E=3；

3) 发生事故产生的后果 C: 发生火灾、爆炸事故, 可能造成人员死亡或重大的财产损失。故取 $C=15$;

$$D=L \times E \times C=1 \times 3 \times 15=45。$$

属“可能危险, 需要注意”范围。各单元计算结果及等级划分见表 5.2-1。

表 5.2-1 作业条件危险性分析结果表

序号	评价单元	危险源及潜在危险	D=L×E×C				危险等级
			L	E	C	D	
1	油罐区卸油作业	火灾, 爆炸、中毒	1	3	15	45	可能危险, 需要注意
		机械伤害、物体打击、车辆伤害	1	6	7	42	可能危险, 需要注意
2	加油区加油作业	火灾, 爆炸、中毒	1	6	7	42	可能危险, 需要注意
		车辆伤害	1	6	7	42	可能危险, 需要注意
3	站内车辆引导作业	火灾, 爆炸	1	6	7	42	可能危险, 需要注意
		车辆伤害	0.5	6	7	21	可能危险, 需要注意
4	配电间作业	火灾、触电	1	6	7	42	可能危险, 需要注意
5	洗车作业	火灾, 爆炸	1	6	7	42	可能危险, 需要注意
		车辆伤害	0.5	6	7	21	可能危险, 需要注意
6	维修作业	触电	1	2	7	14	稍有危险, 可以接受
		中毒	1	2	3	6	稍有危险, 可以接受
		物体打击	1	2	3	6	稍有危险, 可以接受
		机械伤害	1	2	3	6	稍有危险, 可以接受

评价结果：由表 5.2-1 的评价结果可以看出，各单元中均为可能危险及以下作业环境，该加油站的作业条件较安全。

5.3 危险度评价

本评价单元分为油储罐区。

油储罐区主要危险物质为汽油、柴油，其中汽油属甲 B 类易燃液体，柴油属丙 A 类易燃液体；故物质取 5 分；

油储罐区汽油最大储量为 160m³，故容量取 10 分；

本单元在常温、常压下储存，故温度、压力、操作取 2 分。

综上所述，油储罐区得分为 17 分，为 I 级，属高度危险。本项目采用油罐埋地、安装切断阀、加装阻火器、布置消防设施、完善安全管理制度等安全对策措施，风险可控。

5.4 综合安全评价

5.4.1 总平面布置

加油站出入口分别进行设置，有利于车辆疏散；加油站场设置了围墙，有效地防止了无关人员进入加油站；加油机、储罐区与道路、站房及周围建筑的距离符合要求，站内道路布置与站外道路形成环形，利于站区安全消防。加油站将经营区域分为加油区、储罐区，营业区，功能明确、平面布置合理，符合汽车加油加气加氢站技术标准的要求。

5.4.2 建（构）筑物及设备、管道

站房为二级耐火结构，设有安全通道和出入口，利于人员疏散。加油机采用罩棚式，高度为 8 米，有利于气体的逸散，油罐为露天埋地式，利于逸出的气体扩散；

储罐为内钢外玻璃纤维增强塑料，油罐车至油罐的卸油管道、油罐至加油机的输油管、油气回收管埋地通气管采用导静电热塑性塑料双层管道，地面以上的通气管采用无缝钢管。

加油机为国家定点生产企业生产的产品；

建（构）筑物及设备、管道符合要求。

5.4.3 消防、防雷、防静电、安全设施评价

加油站配备了手提式干粉灭火器、推车式干粉灭火器、二氧化碳灭火器、灭火毯、消防沙等。消防器材和设施的配置符合消防的要求；

存在火灾、爆炸危险环境的场所的电气设备防爆型，接线符合要求。

储罐为埋地式双层储罐，符合规范要求；

储罐进行了可靠的接地，加油机流量控制在 5~50L/min，加油时流速控制在标准要求的范围内，加油软管内附有金属线，和金属输油管进行了可

靠的静电接地连接，符合规范要求；

加油站设置了防直击雷的防雷装置，经气象防雷部门检测合格。各建筑物及储罐均在防雷装置的有效保护之下，防雷符合规范要求。

5.5 危险化学品安全管理评价

制订了人员的安全经营责任制。制订了各类安全管理制度和消防管理制度；对成品油经营，制订了采购、入库、销售等管理制度并建立了采购、入库、销售记录台帐。按规定使用劳动保护用品；

编写了事故应急预案并备案。

安全管理可以满足在正常运行过程中的安全生产的需要。

主要负责人和安全管理人員均取得了赣州市行政审批局颁发的资格证。

6 安全对策措施建议

6.1 安全对策措施的基本要求、依据及原则

1、安全对策措施的基本要求

- 1) 能消除或减弱生产过程中产生的危险、危害；
- 2) 处置危险和有害物，并降低到国家规定的限值内；
- 3) 预防生产装置失灵和操作失误产生的危险、危害；
- 4) 能有效地预防重大事故和职业危害的发生；
- 5) 发生意外事故时，能为遇险人员提供自救和互救条件。

2、制定安全对策措施的依据

- 1) 工程的危险、有害因素辨识、分析结果；
- 2) 单元安全、可靠性评价结果；
- 3) 国家相关法律、法规和技术标准。

3、制定安全对策措施应遵循的原则

1) 安全技术措施等级顺序

当安全技术措施与经济效益发生矛盾时，应优先考虑安全技术措施上的要求，并按下列安全技术措施顺序选择安全技术措施。

(1) 直接安全技术措施。生产设备本身应具有本质安全性能，不出现任何事故和危害。

(2) 间接安全技术措施。若不能或不完全能实现直接安全技术措施时，必须为生产设备设计出一种或多种安全防护装置，最大限度地预防、控制事故或危害的发生。

(3) 指示性安全技术措施。间接安全技术措施也无法实现或实施时，须采用检测报警装置、警示标志等措施，警告、提醒作业人员注意，以便采取相应的对策措施或紧急撤离危险场所。

(4) 若间接、指示性安全技术措施仍然不能避免事故、危害发生, 则应采用安全操作规程、安全教育、安全培训和个体防护用品等措施来预防、减弱系统的危险、危害程度。

2) 根据安全技术措施等级顺序的要求应遵循的具体原则。

消除→预防→减弱→隔离→连锁→警告。

3、安全对策措施应具有针对性、可操作性和经济合理性。

6.2 建议补充的安全对策措施建议

通过上述评价, 该站在经营过程中仍存在一些安全隐患。这些安全隐患, 有可能导致事故发生。因此, 评价组指出该站在经营过程中存在的问题, 并提出相应的对策措施与建议, 见表 6.2-1, 以进一步提高该加油站的安全性。

表 6.2-1 事故隐患、隐患的风险程度、紧迫程度和对策措施

事故隐患内容	风险程度	紧迫程度	整改建议
卸油管法兰等电位跨接采用的为串联, 而不单独并联至接地桩	高	立即整改	卸油管法兰等电位跨接改为并联至接地桩
配电房纱窗脱落	高	立即整改	修补配电房纱窗
加油区仅配备 4kg 干粉灭火器	高	立即整改	加油区应配备 5kg 干粉灭火器
储罐区未设置消除人体静电设施	高	立即整改	储罐区设置消除人体静电设施
加油区、卸油区柴油危害告知卡未上墙	中	立即整改	加油区、卸油区补充柴油危害告知卡
灭火器未配备点检卡	中	立即整改	配备灭火器点检卡

上述整改项已全部整改完成, 见整改回复(附件)和评价小组复查情况。

7 评价结论

1、该加油站为成品油零售企业，属二级加油站，该加油站加油区单元和储罐区单元均不构成危险化学品重大危险源；

2、该加油站危险度评价，储罐区属高度危险；加油站安全现场检查表符合要求。

3、该工程的作业条件较安全。各单元中均为可能危险及以下作业环境，该加油站的作业条件较安全。

4、该加油站平面布置、建筑结构、消防、防雷、防静电、安全设施符合国家 and 行业相关标准、规范的要求。

5、该加油站安全生产管理制度齐全，安全管理制度及劳动保护用品管理制度执行情况良好，主要负责人和安全管理人員均取得了赣州市行政审批局颁发的资格证，满足在正常运行过程中的安全生产的需要。

综上所述，中国石化销售股份有限公司江西赣州南康石油分公司城北加油站达到安全生产经营的标准，符合经营和储存危险化学品（汽油、柴油）的安全条件要求。

8 建议

1) 进一步健全安全生产管理制度，加强人员的安全知识培训和安全技能教育。定期进行应急演练。加强防火、防静电、防雷管理，以达到安全经营的目的。

2) 事故隐患未整改到位的，应尽快整改落实，并同时加强对加油作业和储罐区的监控管理，加油时严格遵守操作规程，杜绝油品泄漏，以防发生火灾、爆炸事故。

3) 对站区设施检维修作业，特别是在经营过程不允许却需要动火作业时，必须报告区应急管理局，将安全作业方案，进罐、登高、动火作业票证审批手续一并报。

9 附件

- 1) 营业执照
- 2) 土地证明
- 3) 应急预案演练记录
- 4) 总平面布置图
- 5) 危险化学品经营许可证
- 6) 消防验收意见书
- 7) 成品油经营许可证
- 8) 防雷设施技术检测检验报告
- 9) 主要负责人和安全管理人員资格证
- 10) 安全管理制度和操作规程
- 11) 事故应急预案备案证明
- 12) 安全管理机构文件
- 13) 工伤保险
- 14) 安全生产责任险
- 15) 现场意见
- 16) 15 天隐患排查系统登录截图
- 17) 整改回复
- 18) 现场照片