

中国石化销售股份有限公司
江西景德镇石油分公司
昌江金桥加油站项目
安全条件评价报告

江西赣安安全生产科学技术咨询服务中心

APJ-（赣）-002

2024年9月29日

中国石化销售股份有限公司
江西景德镇石油分公司
昌江金桥加油站项目
安全条件评价报告

法定代表人：应 宏

技术负责人：周红波

项目负责人：王 波

评价报告完成日期：2024 年 9 月 29 日

中国石化销售股份有限公司
江西景德镇石油分公司
昌江金桥加油站项目
安全评价技术服务承诺书

一、在本项目安全评价活动过程中，我单位严格遵守《安全生产法》及相关法律、法规和标准的要求。

二、在本项目安全评价活动过程中，我单位作为第三方，未受到任何组织和个人的干预和影响，依法独立开展工作，保证了技术服务活动的客观公正性。

三、我单位按照实事求是的原则，对本项目进行安全评价，确保出具的报告均真实有效，报告所提出的措施具有针对性、有效性和可行性。

四、我单位对本项目安全评价报告中结论性内容承担法律责任。

江西赣安安全生产科学技术咨询服务中心

2024年9月29日

规范安全生产中介行为的九条禁令

一、禁止从事安全生产和职业卫生服务的中介服务机构（以下统称中介机构）租借资质证书、非法挂靠、转包服务项目的行为；

二、禁止中介机构假借、冒用他人名义要求服务对象接受有偿服务，或者恶意低价竞争以及采取串标、围标等不正当竞争手段，扰乱技术服务市场秩序的行为；

三、禁止中介机构出具虚假或漏项、缺项技术报告的行为；

四、禁止中介机构出租、出借资格证书、在报告上冒用他人签名的行为；

五、禁止中介机构有应到而不到现场开展技术服务的行为；

六、禁止安全生产监管部门及其工作人员要求生产经营单位接受指定的中介机构开展技术服务的行为；

七、禁止安全生产监管部门及其工作人员没有法律依据组织由生产经营单位或机构支付费用的行政性评审的行为；

八、禁止安全生产监管部门及其工作人员干预市场定价，违规擅自出台技术服务收费标准的行为；

九、禁止安全生产监管部门及其工作人员参与、擅自干预中介机构从业活动，或者有获取不正当利益的行为。

前 言

本报告为中国石化销售股份有限公司江西景德镇石油分公司昌江金桥加油站项目安全条件评价报告。该加油站非自助加油站。

中国石化销售股份有限公司江西景德镇石油分公司昌江金桥加油站位于景德镇昌江区鱼山镇金桥村，该加油站于 2024 年 8 月 21 日取得景德镇应急管理局颁发的危险化学品经营许可证，有效期：2024 年 9 月 2 日至 2027 年 9 月 1 日。

该项目拟将现有单层罐拆除改造为双层罐，并将现有西北侧油罐区改至两排加油机行车道下，更换潜油泵及加油机等，改造后拟设置 3 具 30m³ 的双层油罐（92#、95#汽油、0#柴油油罐各 1 个），储罐总容积为 90m³，折合 75m³，改造后为三级站。加油站建成后经营的成品油品种为 0#柴油、92#汽油、95#汽油，经营方式为零售。

根据《危险化学品目录》（2015 年版，2022 年修订），汽油、柴油均属于危险化学品，其中汽油的火灾类别为甲类，其蒸汽与空气形成爆炸性气体，遇明火、高热易燃烧爆炸；柴油的火灾类别为丙类，遇明火、高热或与氧化剂接触，有引起燃烧爆炸的危险。

根据《中华人民共和国安全生产法》、《危险化学品建设项目安全监督管理办法》（国家安全生产监督管理总局 45 号令，第 79 号修改）、《江西省危险化学品建设项目安全监督管理实施细则（试行）》（赣应急字〔2021〕100 号）等的要求，新、改、扩建项目必须进行安全评价，以确保项目的安全设施与主体工程同时设计、同时施工和同时投产使用；保证项目完成后在安全方面符合国家有关法规和标准的要求。

受中国石化销售股份有限公司江西景德镇石油分公司的委托，江西赣安安全生产科学技术咨询服务中心承担其昌江金桥加油站项目安全条件评价工作，于 2024 年 9 月组成评价小组，对该公司所提供的资料、文件进行了审核，对现场进行了实地勘查，并采用类比法与其他已建成的加油站项目进行类比，对工程的危险及有害因素进行识别与分析，运用分析评价方法对工程项目进行了定性、定量评价。评价组根据《安全评价通则》（AQ8001-2007）和《安全预评价导则》（AQ8002-2007）的要求，在分析各单元评价结果的基础上综合汇总，对拟建工程提出了安全对策措施建议，编制完成本报告。

评价小组在工作中得到了中国石化销售股份有限公司江西景德镇石油分公司有关负责同志的大力支持和帮助，在此表示感谢。

目 录

1、评价概述.....	1
1.1 安全条件评价目的.....	1
1.2 安全条件评价的原则.....	1
1.3 安全条件评价主要依据.....	2
1.3.1 法律、法规、规定和规范性技术文件.....	2
1.3.2 评价标准、规范.....	4
1.4 评价范围.....	7
1.5 评价主要内容.....	7
1.6 安全条件评价程序.....	8
2、建设项目概况.....	9
2.1 项目基本情况.....	9
2.2 企业简介及建设项目背景、组成.....	10
2.3 周边情况.....	11
2.3.1 周边环境.....	11
2.3.2 项目场地地形情况.....	11
2.3.3 气象条件.....	12
2.3.4 交通运输.....	12
2.4 总平面布置.....	12
2.5 主要设备.....	15
2.6 工艺及主要设施.....	15
2.6.1 卸油工艺流程.....	15

2.6.2 加油工艺流程	16
2.7 公用工程及辅助设施	17
2.8 加油站组织机构及人员组成	19
2.9 类比项目简介	19
3、加油站可能出现的主要危险有害因素分析	22
3.1 物料的危险、有害因素分析	22
3.2 物质危险性及危险工艺辨识	24
3.3 重大危险源辨识	25
3.4 加油站主要危险因素分析	27
3.5 经营过程中的危险辨识	30
3.5.1 火灾、爆炸危险因素	30
3.5.2 车辆伤害	31
3.5.3 机械伤害	32
3.5.4 触电	32
3.5.5 物体打击	32
3.5.6 中毒和窒息	33
3.5.7 坍塌	33
3.5.8 高处坠落	34
3.6 有毒、有害因素分析	34
3.6.1 有害物质	34
3.6.2 噪声危害	34
3.6.3 扬尘危害	34

3.6.4 高温与热辐射	34
3.7 环境、自然危害因素分析	35
3.8 典型事故案例	35
3.9 爆炸危险区域划分	36
3.10 危险和有害因素分析总结	37
4、评价方法简介及评价单元的确定	38
4.1 评价方法简介	38
4.1.1 预先危险性分析评价（PHA）	38
4.1.2 危险度评价	39
4.1.3 安全检查表法	40
4.2 评价单元的确定	40
4.2.1 评价单元划分原则	40
4.2.2 确定本建设项目评价单元	41
5、危险性分析评价	42
5.1 预先危险性分析评价（PHA）	42
5.2 危险度评价	46
6、建设项目选址及生产、储存设施安全性评价	47
6.1 选址单元	47
6.2 总平面布置单元	51
6.3 经营、储存装置的安全性评价	55
6.4 公用工程安全性评价	55
7、安全对策措施建议	56

7.1 加油站设施安全对策措施	56
7.2 重点监管的危险化学品安全对策措施	64
7.3 加油站设计施工安全对策措施	65
7.4 安全管理措施	67
8、评价结论及建议	73
8.1 项目危险度评价	73
8.2 评价结果	74
8.3 安全评价结论	74
9、附件	76

中国石化销售股份有限公司
江西景德镇石油分公司
昌江金桥加油站项目
安全条件评价报告

1、评价概述

1.1 安全条件评价目的

建设项目（工程）安全条件评价最终目的是：贯彻“安全第一、预防为主、综合治理”方针，为建设项目安全设施设计提供科学依据，以利于提高建设项目本质安全程度。

本评价的目的是：

- 1、分析识别建设项目在建设和运行过程中存在的主要危险、有害因素。
- 2、对项目运行过程中的固有危险、有害因素及控制手段进行安全条件评价，预测其安全等级。
- 3、提出提高建设项目安全等级的对策措施，为项目的设计、运行和安全管理提供依据。
- 4、为建设单位安全管理的系统化、标准化和科学化提供依据和条件。
- 5、为应急管理部门对建设项目安全审查提供依据。

1.2 安全条件评价的原则

本次对中国石化销售股份有限公司江西景德镇石油分公司昌江金桥加油站项目安全条件评价所遵循的原则是：

- （1）认真贯彻国家现行安全生产法律、法规，严格执行国家标准与规范，力求评价的科学性与公正性。

(2) 采用科学、适用的评价技术方法，力求使评价结论客观，符合拟建项目的生产实际。

(3) 深入现场，深入实际，充分发挥评价人员和有关专家的专业技术优势，在全面分析危险、有害因素的基础上，提出较为有效的安全对策措施建议。

(4) 诚信、负责，为企业服务。

1.3 安全条件评价主要依据

1.3.1 法律、法规、规定和规范性技术文件

《中华人民共和国安全生产法》 国家主席令〔2021〕第 88 号，自 2021 年 9 月 1 日起实施

《中华人民共和国消防法》国家主席令〔2008〕第 6 号（2021 年国家主席令第 81 号修改，自 2021 年 4 月 29 日起实施）

《中华人民共和国职业病防治法》国家主席令【2011】第 52 号（2018 年第 24 号修正）

《国务院关于印发水污染防治行动计划的通知》（国发〔2015〕17 号）

《生产安全事故应急条例》 国务院令〔2019〕第 708 号 2018 年 12 月 5 日国务院第 33 次常务会议通过，2019 年 4 月 1 日起施行

《危险化学品安全管理条例》国务院令〔2013〕第 591 号（645 号修改）

《工伤保险条例》国务院令第 586 号

《生产经营单位安全培训规定》安监总局第 3 号令（国家安监总局第 63、80 号令修改）

《国家安全监管总局关于修改《〈生产安全事故报告和调查处理条例〉罚款处罚暂行规定》等四部规章的决定》国家安监总局令第 77 号令

《危险化学品建设项目安全监督管理办法》国家安全生产监督管理总局 45 号令（国家总局令第 79 号修正）

《危险化学品经营许可证管理办法》国家安监总局 55 号令（国家总局令第 79 号修正）

《国务院办公厅关于加快发展流通促进商业消费的意见》国办发〔2019〕42 号

《产业结构调整指导目录（2024 年本）》国家发展和改革委员会令第 7 号

《生产安全事故应急预案管理办法》国家安监总局令第 88 号（2019 年 7 月 11 日应急管理部令第 2 号修正）

《江西省安全生产条例》2023 年 7 月 26 日江西省第十四届人民代表大会常务委员会第三次会议第二次修订

《江西省消防条例》2020 年 11 月 25 日江西省第十三届人民代表大会常务委员会第二十五次会议第六次修正

《高毒物品目录》（卫法监发[2003]142 号）

《危险化学品目录》（2015 年版，2022 年十部委调整）

《易制爆危险化学品名录》（2017 年版）

《易制毒化学品管理条例》国务院令【2005】第 445 号（2016 年国务院第 666 号令、2018 年国务院第 703 号修改）

《各类监控化学品名录》工信部【2020】第 52 号

《特别管控危险化学品目录》应急管理部等四部门公告[2020]第 3 号

《国家安全监管总局关于公布首批重点监管的危险化学品名录的通知》安监总管三〔2011〕第 95 号

《国家安全监管总局关于公布第二批重点监管的危险化学品名录的通知》安监总管三〔2013〕第 12 号

《国家安全监管总局办公厅关于印发批重点监管的危险化学品安全措施和应急处置原则的通知》安监总厅管三〔2011〕142 号

《关于公布首批重点监管的危险化工工艺目录的通知》安监总管三[2009]116 号

《关于公布第二批重点监管危险化工工艺目录和调整首批重点监管危险化工工艺中部分典型工艺的通知》（安监总管三〔2013〕3 号）

《生产安全事故罚款处罚规定》应急管理部令第 14 号

《江西省人民政府关于印发江西省水污染防治工作方案的通知》赣府发〔2015〕62 号

《江西省危险化学品建设项目安全监督管理实施细则（试行）》赣应急字[2021]100 号

《江西省商务厅关于取消和下放石油成品油经营资格审批权限有关事项的通知》赣商务运行函〔2020〕27 号

《江西省应急管理厅办公室关于印发《加油站安全检查表》的通知》（赣应急办字〔2023〕111 号）

1.3.2 评价标准、规范

《汽车加油加气加氢站技术标准》	GB50156-2021
《加油站作业安全规范》	AQ3010-2022
《汽车加油加气站消防安全管理》	XF/T3004-2020
《易燃易爆性商品储存养护技术条件》	GB17914-2013
《建筑设计防火规范》	GB50016-2014（2018 年修订版）

《建筑防火通用规范》	GB55037-2022
《消防设施通用规范》	GB55036-2022
《危险化学品重大危险源辨识》	GB18218-2018
《建筑物防雷设计规范》	GB50057-2010
《建筑抗震设计规范》（2024 年版）	GB50011-2010
《建筑灭火器配置设计规范》	GB50140-2005
《爆炸危险环境电力装置设计规范》	GB50058-2014
《安全标志及其使用导则》	GB2894-2008
《供配电系统设计规范》	GB50052-2009
《低压配电设计规范》	GB50054-2011
《防止静电事故通用导则》	GB12158-2006
《职业性接触毒物危害程度分级》	GBZ/T 230-2010
《企业职工伤亡事故分类》	GB6441-1986
《加油站服务技术规范》	SB/T 10591-2011
《加油站埋地用热塑性塑料复合管道系统》	GB/T 39997-2021
《地下工程防水技术规范》	GB50108-2008
《液体石油产品静电安全规程》	GB 13348-2009
《石油化工设备和管道涂料防腐蚀设计标准》	SH/T3022-2019
《危险化学品经营企业安全技术基本要求》	GB18265-2019
《个体防护装备配备规范 第 2 部分：石油、化工、天然气》	GB 39800.2-2020
《燃油加油站防爆安全技术 第 1 部分：燃油加油机防爆安全技术要求》	GB/T 22380.1-2017
《燃油加油站防爆安全技术 第 2 部分：加油机用安全拉断阀结构和性	

能的安全要求》GB/T22380.2-2019

《燃油加油站防爆安全技术 第3部分：剪切阀结构和性能的安全要求》

GB/T22380.3-2019

《双层罐渗漏检测系统 第1部分：通则》 GB/T 30040.1-2013

《双层罐渗漏检测系统 第2部分：压力和真空系统》 GB/T 30040.2-2013

《双层罐渗漏检测系统 第3部分：储罐的液体媒介系统》 GB/T
30040.3-2013

《双层罐渗漏检测系统 第4部分：应用于防渗漏设施或双层间隙的液体
或蒸气传感器系统》 GB/T 30040.4-2013

《双层罐渗漏检测系统 第5部分：储罐液位仪测漏系统》 GB/T
30040.5-2013

《油气回收系统防爆技术要求》 GB/T34661-2017

《油气回收装置通用技术条件》 GB/T 35579-2017

《油气回收处理设施技术标准》 GB/T 50759-2022

《输送流体用无缝钢管》 GB/T 8163-2018

《工业金属管道设计规范（2008年版）》 GB 50316-2000

《危险化学品单位应急救援物资配备要求》 GB 30077-2023

《车用汽油》 GB 17930-2016

《车用柴油》国家标准第1号修改单 GB 19147-2016/XG1-2018

《加油加气站视频安防监控系统技术要求》 AQ/T3050-2013

《化学品危险性评价通则》 GB/T22225-2008

《成品油零售企业管理技术规范》 SB/T10390-2004

《加油站用埋地钢-玻璃纤维增强塑料双层油罐工程技术规范》

	SH/T3178-2015
《生产过程危险和有害因素分类与代码》	GB/T13861-2022
《安全评价通则》	AQ8001-2007
《安全条件评价导则》	AQ8002-2007
《生产经营单位生产安全事故应急预案编制导则》	GB/T29639-2020

1.4 评价范围

本安全条件评价的范围为：中国石化销售股份有限公司江西景德镇石油分公司昌江金桥加油站项目改建的建（构）筑物，主要包括加油区、油罐等装置，以及加油站工艺过程、公用辅助设施，并对企业未来安全管理提出建议。

该加油站依托现有的站房、洗车机、变压器等不在本次评价范围内。各加油机预留的加油枪不在本次评价范围内。

1.5 评价主要内容

- 1、采用类比法，依据相关的国家法规、规范和标准，对项目的情况，进行安全综合评价；
- 2、采用预先危险性分析（PHA）等半定量方法对项目中的危险、有害因素进行分析并对其危险、有害程度进行分级；
- 3、采用危险度评价方法对油品储罐在未来工作状态存在的危险、有害因素进行分析评价；
- 4、在定性、定量评价的基础上制定相应的安全对策与措施；
- 5、采用作业预危险性评价法对项目在正常经营作业过程中的危险、有害程度进行半定量分析；
- 6、得出客观、公正的安全条件评价结论。

1.6 安全条件评价程序

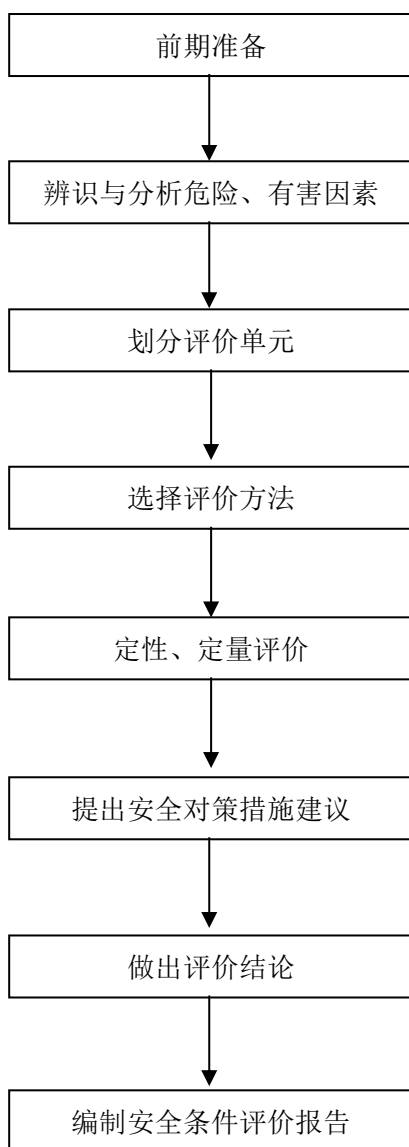


图 1-1 评价程序框图

2、建设项目概况

2.1 项目基本情况

1.加油站基本情况

表 2-1 加油站基本情况

企业名称	中国石化销售股份有限公司江西景德镇石油分公司							
注册地址	江西省景德镇市珠山区翠云路 18 号							
经济类型	全民所有制 <input type="checkbox"/> 集体所有制 <input type="checkbox"/> 私有制 <input checked="" type="checkbox"/>							
建设单位	中国石化销售股份有限公司 江西景德镇石油分公司		主管负责人					
经营场所	拟建地址		景德镇昌江区鱼山镇金桥村					
	产权		自有 <input checked="" type="checkbox"/> 租赁 <input type="checkbox"/> 承包 <input type="checkbox"/>					
储存设施	地址		昌江金桥加油站内					
	结构		SF 双层罐		储存能力		90m ³ (折算 75m ³)	
	产权		自有 <input checked="" type="checkbox"/> 租赁 <input type="checkbox"/> 承包 <input type="checkbox"/>					
申请经营危险化学品范围								
剧毒化学品			成品油（储量）			其他危险化学品		
品名	规模	用途	品名	规模	用途	品名	规模	用途
			92#汽油	30m ³	车用			
			95#汽油	30m ³	车用			
			0#柴油	30m ³	车用			
申请经营方式		批发 <input type="checkbox"/> 零售 <input checked="" type="checkbox"/> 化工企业外设销售网点 <input type="checkbox"/>						

改造后拟设置 3 具 30m³ 的双层油罐（92#汽油、95#汽油、0#柴油油罐各 1 个），储罐总容积为 90m³，折合 75m³，改造后为三级站。

2.项目前期工作

中国石化销售股份有限公司江西景德镇石油分公司昌江金桥加油站项目总平面布置图由哈尔滨天源石化工程设计有限责任公司编制，该公司具有化工石化医药行业（石油及化工产品储运专业）甲级资质。

中国石化销售股份有限公司江西景德镇石油分公司昌江金桥加油站已取得不动产权证。

2.2 企业简介及建设项目背景、组成

昌江金桥加油站地处江西省景德镇昌江区鱼山镇金桥村，加油站总图设计单位为哈尔滨天源石化工程设计有限责任公司。

该项目拟将现有单层罐拆除改造为双层罐，并将现有西北侧油罐区改至两排加油机行车道下，更换潜油泵，同时改造罐区工艺管线、电气线路和信号线路等，拟设 30m³ 的 92#汽油、95#汽油、0#柴油油罐各 1 个，拟设卸油及加油油气回收系统；加油管线采用双层热塑管，其余油品管线采用无缝钢管。通气管沿罩棚立柱向上伸出，拟设 3 根通气管。

罩棚依托现有罩棚，采用网架结构，建筑面积为 499m²，柱高 5m，根据总平面布置图可知，罩棚遮盖加油机的平面投影距离不小于 2m。

加油区：加油区依托现有的 4 个加油岛，更换 2 台双枪加油机和 2 台四枪加油机，改造信号线、出油管线等。

卸油区：项目拟将现有卸油口、消防沙箱、消防器材箱等拆除重建，拟设 3 个卸油口及 1 个油气回收口。

其他：修复破损路面、加油岛等。依托现有站房、变压器、隔油池等。

本项目的改造内容见表 2-2：

表 2-2 项目主要改造内容

■	■	■	■	■
■	■	■	■	■
■	■	■	■	■
■	■	■	■	■
■	■	■	■	■

2.3 周边情况

2.3.1 周边环境

昌江金桥加油站地处江西省景德镇昌江区鱼山镇金桥村，南侧为 10KV 架空电力线、206 国道，东、西、北三侧均为民房。该项目周围 50m 内无重要公共建筑物。

根据设计单位提供的总平面布置图以及周边环境，油罐、加油机和通气管管口等与站外建、构筑物防火距离见表 2-3。

表 2-3 油罐、加油机和通气管管口与站外建构筑物拟定防火间距表

工艺装置名称	相对位置	建（构）筑物名称	拟定间距(m)	标准间距（m）
埋地油罐	南	10KV 架空电力线（杆高 12m）	汽 18.5，柴 18.5	汽 6.5，柴 6.5
		206 国道	汽 25.7，柴 25.7	汽 5.5，柴 3
	东	民房	汽 42.2，柴 35	汽 7，柴 6
	西	民房	汽 26.8，柴 31.2	汽 7，柴 6
	北	民房	汽 22，柴 23.6	汽 7，柴 6
通气管管口	南	10KV 架空电力线（杆高 12m）	汽 15，柴 14.7	汽 6.5，柴 6.5
		206 国道	汽 22，柴 22.2	汽 5，柴 3
	东	民房	汽 51.2，柴 39.5	汽 7，柴 6
	西	民房	汽 31.2，柴 43	汽 7，柴 6
	北	民房	汽 29.6，柴 30	汽 7，柴 6
加油机	南	10KV 架空电力线（杆高 12m）	汽 15，柴 15	汽 6.5，柴 6.5
		206 国道	汽 22，柴 22	汽 5，柴 3
	东	民房	汽 41.2，柴 41.2	汽 7，柴 6
	西	民房	汽 33，柴 33	汽 7，柴 6
	北	民房	汽 20，柴 29.5	汽 7，柴 6

注：1、本站为二级站，本表“标准间距”选自《汽车加油加气加氢站技术标准》GB50156-2021“表 4.0.4”。

2.3.2 项目场地地形情况

项目范围内未发现不良地质及特殊地质，工程地质条件较好。

项目范围属于地震基本烈度 6 度区，工程按相关规划要求设防。

2.3.3 气象条件

景德镇昌江区属亚热带季风气候，境内光照充足，雨量充沛，温和湿润，四季分明。根据 1981—2010 年气象数据，历年平均气温 17.8℃，年平均降雨量 1805 毫米。有气象记录以来极端最高气温 41.8℃（1967 年 8 月 29 日），极端最低气温 -10.9℃（1963 年 1 月 13 日）。昌江区冬季多偏北风，春夏之交梅雨绵绵，夏秋之际晴热干燥，全年主导风向为东北风，日照率 45%，年降水量在 1500-1800 毫米之间，多集中在夏季，无霜期 248 天左右，属亚热带温雨地区。年均雷暴日数为 52d，属多雷区。

2.3.4 交通运输

该加油站进出道路与南侧 206 国道相连，交通条件十分便利。

站内道路坡度不大于 6%，且坡向站外，在槽车卸车停车位处，按平坡设计。

2.4 总平面布置

1. 竖向布置

该站所在地地势较平坦，竖向布置采用坡向站外道路的布置方式，道路坡度根据下排水管网的埋深及坡降，并考虑到地面雨水的排放，路面平均坡度不大于 8‰。

2. 总平面布置

加油站总体平面布置为：站内分为加油罩棚区、站房区、辅助区等。

车辆进出口设置在加油站南侧，车辆进、出口分开设置，进出口设减速带；加油站三面设置实体围墙与外界相隔，面向 206 国道无围墙，其与 206 国道连接处为混泥土地面。

油罐设置在罩棚行车道下，拟改造为 30m³ 的 92#汽油、95#汽油、0#柴油油罐各 1 个，由东向西依次设置 0#柴油罐、95#汽油罐、92#汽油罐。

通气管拟沿罩棚立柱向上伸出，东南侧立柱设置 1 根柴油通气管，西南侧立柱设置 2 根汽油通气管，通气管伸出罩棚 2m，管径为 DN50，汽油通气管管口拟设阻火器，柴油通气管管口拟设呼吸阀。

项目拟依托现有的 4 个加油岛更换 2 台双枪加油机、2 台四枪加油机，每个加油岛上设 1 台加油机，加油岛呈两排布置，靠近 206 国道的一排由东向西依次布置 0#92#双枪加油机、0#95#92#92#四枪加油机，靠近站房的一排由东向西依次布置 95#92#双枪加油机、95#95#92#92#四枪加油机。加油岛长 3.8m、宽 1.2m、高 0.2m，加油岛两端拟设置 0.8m 高的防撞柱。

卸油区设置在加油站西侧，拟采用密闭卸油，共设置 3 个卸油口和 1 个油气回收口，卸油点附近拟设静电报警仪、计量工具箱、消防器材箱和消防沙箱等。

加油区罩棚依托现有罩棚，东西向长 19.95m、南北向宽 25m，高 5m，罩棚边缘突出加油机不小于 2m，罩棚顶为钢框架结构。

站房依托现有站房，为 1 层建筑，长 34m、宽 4.9m，内设便利店、财务室、值班室等；

加油站办公室拟设视频监控系统，拟设液位仪、渗漏报警仪及紧急切断按钮等。

据设计单位提供的总平面布置图，站内设施之间拟定防火距离见表2-4，站内主要建（构）筑物见表2-5。

表 2-4 站内设施之间的防火距离 (m)

	设施名称	相邻设施	标准要求 (m)	拟定间距 (m)
1.	汽油埋地油罐	站房	4	12.7
2.	柴油埋地油罐	站房	3	12.7
3.	柴油埋地油罐	汽油埋地油罐	0.5	1
4.	汽油埋地油罐	汽油埋地油罐	0.5	1
5.	汽油通气管管口	站房	4	18.7
6.	柴油通气管管口	站房	3.5	18.7
7.	埋地油罐 (汽油)	配电间	4.5	20
8.	汽油通气管管口	配电间	5 (有卸油油气回收)	30.3
9.	汽油通气管管口	密闭卸油点	3	22.1
10.	柴油通气管管口	密闭卸油点	2	33.2
11.	密闭卸油点	站房	5	17.4
12.	密闭卸油点 (汽油)	配电间	4.5	44.5
13.	加油机	站房	5	8.7
14.	加油机 (汽油)	配电间	6 (有卸油油气回收)	16.7
15.	加油机汽油	变压器	10.5	29.5
16.	加油机柴油	变压器	9	29.5
17.	汽油油罐	变压器	10.5	26.7
18.	柴油油罐	变压器	9	39.1
19.	柴油通气管	变压器	9	38.7
20.	汽油通气管	变压器	10.5	27.7
21.	汽油埋地油罐	洗车机	8.5	15.7
22.	柴油埋地油罐	洗车机	6	8.5
23.	柴油通气管	洗车机	6	12.7
24.	汽油通气管	洗车机	7	24.6
25.	加油机 (汽油)	洗车机	7	14.7
26.	加油机 (柴油)	洗车机	6	14.7

注：(1) 本表“标准间距”选自《汽车加油加气加氢站技术标准》GB50156-2021 中“表 5.0.13-1 及“附录 C”的数据。(2) 变压器与站内设施的防火间距按《汽车加油加气加氢站技术标准》GB50156-2021 中 4.0.4 注 2 中“其他规格的室外变配电站或变压器应按丙类物品生产厂房确定”。(3) 站内设施与配电间的防火间距是依据《汽车加油加气加氢站技术标准》GB50156-2021 第 5.0.8 条得出的。5.0.8 条条文说明中“配电间应布置在爆炸危险区域之外，并保持不小于 3m 的附加安全距离”的规定；各设施的爆炸危险区域边界线划分的依据为该规范“附录 C”中的 C.0.3~0.5。(4) 站内设施与洗车机的防火间距是依据《汽车加油加气加氢站技术标准》GB50156-2021 第 5.0.10 条得出的。

表 2-5 改造涉及的主要建构筑物一览表

序号	项目名称	面积、数量	耐火等级	结构	备注
1	站房	166m ²	二级	砖混	1 层，依托现有
2	油罐	-	-	承重罐区	3 台 30m ³ 油罐
3	罩棚	499m ²	不低于 0.25h	轻钢	高 5m
4	密闭卸油口	4	-	-	
5	消防沙箱	1	-	-	
6	消防器材箱	1	-	-	
5	计量工具箱	1	-	-	

2.5 主要设备

主要设备见表 2-6。

表 2-6 主要设备表

2.6 工艺及主要设施

[Redacted content]

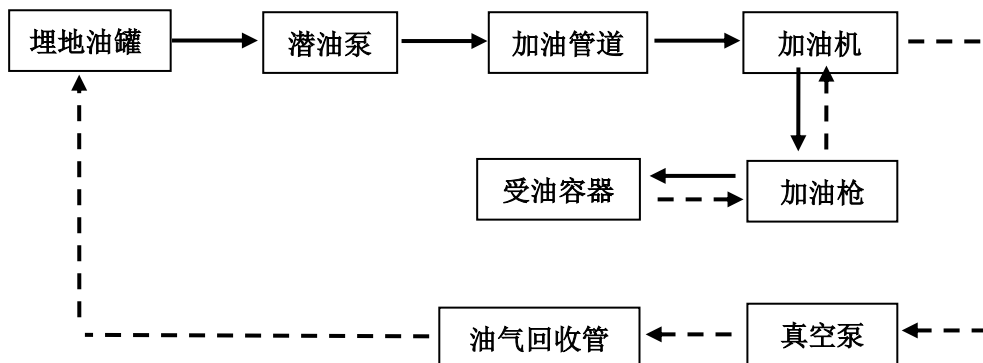
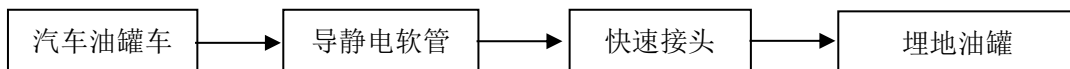
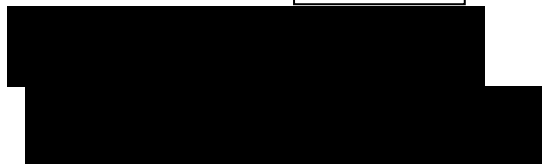
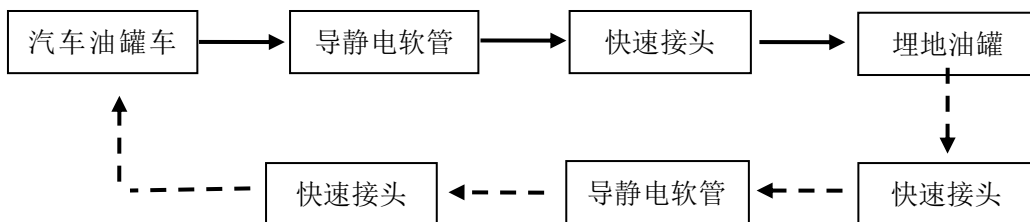
[Redacted content]

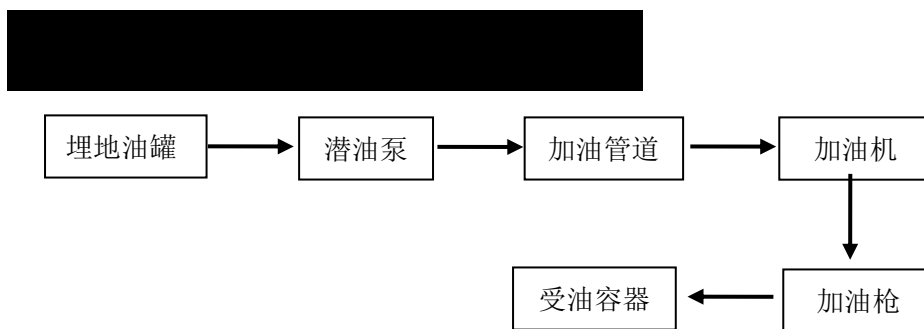
[Redacted content]

[Redacted content]

[Redacted content]

[Redacted content]





2.7 公用工程及辅助设施

1) 供配电

电源从当地一路 10KV 架空电力线引入站区西南侧的 100KVA 变压器中，通过埋地电缆接至站房配电间的配电箱，通过埋地填沙电缆沟敷设到加油机，照明使用 220V 交流电压。

低压配电接地型式采用 TN-S 系统，用电负荷为三级。液位仪和泄漏检测报警仪拟设置 UPS 电源。

照明拟采用高效节能灯具，防护等级均不小于 IP44；营业厅、罩棚等处拟设应急照明，应急照明灯拟自带蓄电池，应急照明时间不应小于 90min。

2) 防雷接地

该项目加油罩棚按二类防雷建筑设置防雷接地保护，罩棚在屋面用热镀锌圆钢作接闪带，组成不大于 10mx10m 或 12mx8m 的网格，接闪带支架每隔 1m(转弯处 0.5m)设置一根，罩棚所有垂直钢支柱均作为引下线。考虑防直击雷和雷电感应，电气设备正常不带电的金属外壳均可靠接地，保护接地、防雷、防静电接地和工作接地的干线连接在一起，组成联合接地网，其接地电阻不大于 4Ω。

工艺管道的始、末端及分支处均做接地，管道间拟采用镀锌扁钢做跨接线与管道可靠焊接并接地；油罐的罐体、量油孔、阻火器等金属部件与接地网拟做电气连接；加油机防静电接地拟用接地扁钢。在爆炸危险区域内工艺管道上的法兰、胶管两端等连接处拟用金属线跨接。

卸油口处拟设防静电接地报警器，接地报警器拟与接地网做可靠连接。

卸油车和卸油软管、油气回收软管与两端快速接头，保证可靠的电气连接。

电源配电柜、信息系统设备箱内拟设置相应级别电涌保护器（SPD）。

3) 防爆电器及防爆措施

防爆区电气设备拟选择隔爆型，设备与电缆接头处拟采用防爆挠性连管连接，防爆接线盒进行接地处理，爆炸危险区域电气设备选型、安装执行 GB50058 的相关规定。

配电间、变压器均设在爆炸危险区域边界线 3m 区域之外，并满足防火、防爆间距要求。

4) 监控系统

双层油罐拟设高液位报警功能的液位检测系统、双层油罐及双层管线渗漏检测系统（拟设置在站房），渗漏检测均采用在线监测系统，每座双层油罐拟设置一个渗漏检测传感器，当检测到发生渗漏时设于站房内的主机发出声光报警。

站区设有视频监控系统，站房、罩棚设监控摄像头，信号线引至站房通讯机柜，通过视频监控系统对卸油口、加油区及站房内等重点部位进行监控。

5) 给排水

该站生活用水来源于市政供水管网。

该站污水经隔油池处理后再向外排入市政污水管网。

生活污水经化粪池处理后排入市政污水管网。

油罐清洗由专业队伍进行，严禁私自清洗油罐，清洗油罐的污水，集中收集送至有关处理机构进行处理。

6) 仪表自动控制

本项目工艺系统均为常温常压，油罐上拟设置带高位报警的自动液位仪、渗漏检测传感器等安全监控防护措施。

油罐拟采取卸油时的防满溢措施，当油料达到油罐容量 90%时，能触

动高液位报警装置；油料达到油罐容量 95%时，油罐内的卸油防溢阀能自动切断油料进罐。液位监测仪及渗漏检测仪设置在财务室内。

7) 紧急切断系统

加油站拟设置紧急切断系统，该系统应能在事故状态下迅速切断加油泵的电 源，并具有失效保护功能。加油泵的电 源应能由手动启动的远程控制切断系统操纵关闭。加油站站房内、现场均拟设置紧急切断按钮。

8) 垃圾

该站主要垃圾为乘客加油时带入的垃圾，该垃圾由加油员定时清理至垃圾桶，由垃圾受理单位前来清理。

2.8 加油站组织机构及人员组成

本项目组织机构采用加油站站长负责制，人员依托现有的 2 员，现有人员中含安全管理人员 1 人。

2.9 类比项目简介

评价组通过已建成投用的中石化某加油站的实际情况，对其危险及有害因素进行识别与分析，对拟建工程项目进行类比评价。

主要类比内容见表 2-6。

表 2-6 类比内容

一、基本情况介绍			
单位名称	×××加油站		
注册地址	江西省×××市×××县永宁镇西湖村		
主管单位	中国石化销售股份有限公司××石油分公司		
经营场所地址	江西省×××市×××县永宁镇西湖村		
企业类型	有限责任公司	经济性质	股份制
登记机关	××市工商行政管理局	证件编号	
法人代表	(略)	负责人	(略)
员工人数	6 人	安全管理人数	3 人
建成时间	2017 年 12 月 6 日验收	投资总额	130 万元

设计单位	省化工建筑设计院	资质等级	甲级
建筑施工单位	省机械施工公司	资质等级	机械施工壹级
油罐制作安装单位	省机械施工公司	资质等级	机械施工壹级
建站批准机关	省商务厅	批准文号	
二、加油站提供的主要技术资料			
建筑业企业资质证书 加油站安全领导小组成员分工名单 加油站工艺总平面图 加油站电气总平面图 加油站建筑总平面图 防雷装置质量检测检验报告 消防验收意见书			
三、加油站主要危险有害因素			
1、火灾、爆炸。汽油具有燃烧、爆炸性、且其闪点低，自燃温度低、又属挥发性物质。柴油为易燃物质，可能发生火灾事故。 2、触电危险。主要有直接和间接触电。 3、车辆伤害危险。加油站车辆进出频繁，车辆伤害是危险源之一。 4、有害物质危害。人体长期接触汽油、柴油蒸汽或液体将对人体产生不良影响。			
四、类比情况			
1、加油站站房座东朝西，二层，砖混结构，耐火等级二级，一层有发、配电间一个。加油站站房面对公路，四周 50 米内没有重要公共建筑物，空气流通良好。 2、加油站配电间有 1 台柴油发电机，发、配电间距加油机 13 m。 3、站房高于加油机场地 0.2m。 4、加油站入口宽度为 10m，出口宽度为 10 m，站内有环形道路，道路宽 6m。 加油站内有不发火混凝土路面与公路相连，路面载荷按汽-15 级设计，道路向外排水坡度为 0.5%，坡向出入口方。 5、储罐区位于加油站北侧，布置有 4 个直埋式卧式储罐，储罐区专建有高 0.8m 防护墙，罐区内布置有 30m ³ 92#汽油储罐 1 个，30m ³ 95#汽油储罐 1 个，30 m ³ 柴油储罐 2 个，罐区内为砂质地面。 6、储罐区通气管高 4.2m，距围墙为 4.5m。 7、储油罐区南侧有消防沙池。 8、油储罐进油口、出油管、量油孔、通气管的结合管的人孔盖设有操作井，操作井口高出周围地面约 20cm。 9、罐区设有卸油用于连接车辆的静电连接点。储罐及管道进行了静电接地。油罐区无照明设施。 10、加油岛分 2 排布置，4 个加油岛，岛高出地面 20cm，宽 1.6 m。每个加油岛上布置有 1 台双枪加油机，加油岛之间相距 10m。前排岛至公路 9m。 11、加油机共 4 台，为郑州正星公司生产的 CS40J422 型防爆税控加油机。加油机流量为 5~50L/min。 12、加油站现场消防器材有手推式干粉灭火器 MFTZ35 型 1 台，手提式干粉灭火器 MFTZ4 型 9 台，备有灭火毯 5 块。站房内、发配电间配有 3kg 手提式二氧化碳灭火器。 13、加油站站房、罩棚顶设有防雷接闪装置，周围建筑物、所有设施均在防雷有效保护范围内，在入户处和电源线路处装有 ZU380A 型三相防雷箱。			
五、主要安全设施和措施			

- 1、设计、施工由有资质的公司进行，设备设施采用有生产资质的单位的、有质量保证的设备设施。按照国家标准规范，设置了报警监控系统，监测仪器布置到位，监控系统工作良好。
- 2、严格按照标准要求对电气设备做好了保护接地、重复接地或保护接零。电气设施防雷接地工作正常，管道、钢罩棚架接地良好。
- 3、机器设备定期检查、检修，保证其完好状态。
- 4、电气绝缘等级与使用电压、环境、运行条件相符，并定期检查、检测、维护、维修，保持完好状态；
- 5、劳动防护用品保证供给，员工正确穿戴劳动防护用品；
- 6、加油站成立了安全生产领导小组和防火领导小组，配备了兼职安全员和消防员，设立了义务消防队。
- 7、加油站制定了各岗位安全生产职责，明确规定了各级领导和各岗位人员的安全生产职责和要求；制定了防火安全管理制度；制定了安全管理制度，包括：安全教育、培训制度，设备管理制度，动火、用电安全管理制度，燃气、电气设备检查和管理制度，车辆加油规定和防雷、防静电规定；制定了加油员、油库管理员（卸油）的安全操作技术规程；制定了事故应急救援预案。安全管理体系建立良好，安全管理制度执行有力。
- 8、坚持对员工的安全操作和急救方法的培训、教育；员工作业过程中严格遵守操作规程；
- 9、定期进行电气安全检查，严禁“三违”；
- 10、定期巡检、检修、维护保养设备设施，保持设备设施完好；
- 11、设立了严禁烟火、防火防爆、危险、有毒等安全警示标志；
- 12、配备了相应的防护器材、急救药品；

3、加油站可能出现的主要危险有害因素分析

3.1 物料的危险、有害因素分析

根据企业提供的资料，该加油站涉及的物料为汽油、柴油。根据《危险化学品目录》（2015年版、2022年十部委修订）该项目的汽油和柴油属于危险化学品。

汽油和柴油的物料特性见下表所示。

表 3-1 汽油

品名	汽油	别名	目录序号	1630
英文名称	Gasoline; Petrol	分子式	C4-C12 (烃)	分子量
理化性质	外观与性状：无色或淡黄色易挥发液体，具有特殊臭味。 熔点（℃）： <-60 沸点（℃）： 40~200 相对密度（水=1）： 0.70-0.79 相对密度（空气=1）： 3.5 饱和蒸气压（kPa）：无资料 燃烧热（Kj/mol）：无资料 溶解性：不溶于水，易溶于苯、二硫化碳、醇、脂肪。			
燃烧爆炸危险性	燃烧性：易燃 建规火险等级：甲类 闪点：-50℃-10℃ 爆炸极限（V%）：1.3-6.0 自燃温度：210℃ 危险特性：其蒸汽与空气形成爆炸性气体，遇明火、高热易燃烧爆炸。与氧化剂能发生强烈反应。其蒸气比空气重，能在较低处扩散到相当远的地方，遇明火会引着回燃。 燃烧分解产物：一氧化碳、二氧化碳。 稳定性：稳定 聚合危害：无 禁忌物：强氧化剂。 灭火方法：泡沫、二氧化碳、干粉。用水灭火无效。			
包装与储运	危险货物包装标志：7 包装类别：I 储存于阴凉、通风仓间内。远离火种、热源。仓内温度不宜超过 30℃。防止阳光直射。保持容器密封。应与氧化剂分开存放。储存间内的照明、通风等设施应采用防爆型，开关设在仓外。桶装堆垛不可过大，应留墙距，顶距、柱距及必要的防火检查走道。罐储时要有防火防爆技术措施。禁止使用易产生火花的机械设备和工具。灌装时应注意流速（不超过 3m/s），且有接地装置。防止静电积聚。搬运时要轻装轻卸，防止包装及容器损坏。			
毒性及健康危害性	接触限值：中国 MAC：300mg/m ³ （溶剂汽油）。 侵入途径：吸入，食入，经皮吸收。 健康危害：主要作用于中枢神经系统。急性中毒症状有头晕、头痛、恶心、呕吐、步态不稳、共济失调。高浓度吸入出现中毒性脑病。极高浓度吸入引起意识突然丧失、反射性呼吸停止及化学性肺炎。可伴有中毒性周围神经病。液体吸入呼吸道致吸入性肺炎。溅入眼内，可致角膜溃疡、穿孔，甚至失明。皮肤接触致急性接触性皮炎或过敏性皮炎。急性经口中毒引起急性胃肠炎；重者出现类似急性吸入中毒症状。慢性中毒：神经衰弱综合征，周围神经病，皮肤损害。			

急救	<p>吸入：迅速脱离污染区，注意保暖，保持呼吸道通畅，呼吸困难时给氧，必要时进行人工呼吸，就医。</p> <p>食入：给牛奶、蛋清、植物油等口服，洗胃，就医。</p> <p>眼睛接触：立即提起眼睑，用流动清水或生理盐水冲洗至少 15 分钟，就医。 皮肤接触：脱去污染的衣着，立即用流动清水彻底冲洗。</p> <p>浓度超标时，戴防毒面具 生产过程密闭，全面通风，工作场所禁止吸烟，高浓度时戴化学防护眼镜 ，穿防静电工作服，戴防护手套。</p>
泄漏处置	<p>切断一切火源，迅速撤离污染区人员至上风处。使用防毒面具，穿防静电工作服。在确保安全的前提下堵漏。喷水雾减少蒸气，但不能降低泄漏物在受限空间内的易燃性。禁止泄漏物进入受限制的空间（如下水道等），以避免发生爆炸。用砂土或其它不燃性吸附剂吸收，然后收集至废物处理场所处置。</p>

表 3-2 柴油

品 名	柴油	别 名		目录序号	1674
英文名称	Diesel oil	分子式		分子 量	
理化性质	<p>外观与性状：稍有粘性的棕色液体。</p> <p>熔点（℃）： <-18</p> <p>沸点（℃）： 282-338</p> <p>相对密度（水=1）： 0.8-0.9</p> <p>相对密度（空气=1）：</p> <p>饱和蒸气压（kPa）：无资料</p> <p>燃烧热（Kj/mol）：无资料</p>				
燃烧爆炸危险性	<p>燃烧性：易燃</p> <p>建规火险等级：丙类</p> <p>闪点：不小于 60℃</p> <p>爆炸极限（V%）：0.6-6.5</p> <p>自燃温度：257℃</p> <p>危险特性：遇明火、高热或与氧化剂接触，有引起燃烧爆炸的危险。若遇高热，容器内压增大，有开裂和爆炸的危险。</p> <p>稳定性：稳定</p> <p>聚合危害：无</p> <p>禁忌物：强氧化剂、卤素。</p> <p>灭火方法：泡沫、二氧化碳、干粉、沙土。</p>				
毒性及健康危害性	<p>接触限值：中国 MAC：未制定标准。</p> <p>侵入途径：吸入，食入，经皮吸收。</p> <p>健康危害：具有刺激作用。皮肤接触柴油可引起接触性皮炎，油性痤疮，吸入可引起性肺炎。能经胎盘进入胎儿血中。柴油废气可引起眼、鼻刺激症状，头晕及头痛。</p>				
急救	<p>吸入：迅速脱离污染区，就医。防治吸入性肺炎。</p> <p>食入：误服者饮牛奶或植物油，洗胃或灌肠，就医。</p> <p>眼睛接触：立即提起眼睑，用流动清水或生理盐水冲洗至少 15 分钟，就医。</p> <p>皮肤接触：脱去污染的衣着，用肥皂和大量清水清洗污染皮肤。</p> <p>生产过程密闭，注意通风。高浓度接触时，戴防毒面具，工作场所禁止吸烟必要时戴防护眼镜，穿相应的工作服，戴防护手套。</p>				
泄漏处置	<p>切断一切火源，迅速撤离污染区人员至上风处。使用防毒面具，穿防静电工作服。在确保安全的前提下堵漏。用砂土或其它不燃性吸附剂混合吸收，然后收集至废物处理。</p>				

3.2 物质危险性及危险工艺辨识

1、剧毒化学品

根据《危险化学品目录》（2015年版，2022年十部委修订）的规定，本项目不涉及剧毒化学品。

2、高毒物品

根据《高毒物品目录》（卫法监发[2003]142号）判定，本项目不涉及高毒物品。

3、易制毒化学品辨识

根据《易制毒化学品管理条例》（2018年国务院703号修改）等的规定，本项目不涉及易制毒化学品。

4、易制爆危险化学品辨识

根据《易制爆危险化学品名录》（2017年版）的规定，本项目不涉及易制爆危险化学品。

5、监控化学品辨识

根据《监控化学品管理条例》（国务院令第190号）的规定，本项目中不涉及监控化学品。

6、重点监管的危险化学品辨识

根据《国家安全监管总局关于公布第二批重点监管的危险化学品名录的通知》、《国家安全监管总局办公厅关于印发批重点监管的危险化学品安全措施和应急处置原则的通知》的规定，该加油站涉及的汽油属于重点监管的危险化学品。

7、特别管控的危险化学品辨识

根据《特别管控危险化学品目录(第一版)》(应急管理部、工业和信息化部、公安部、交通运输部 2020 年第 3 号公告)，本项目汽油为特别管控的危险化学品。

8、危险化工工艺

根据《关于公布首批重点监管的危险化工工艺目录的通知》、《关于公布第二批重点监管危险化工工艺目录和调整首批重点监管危险化工工艺中部分典型工艺的通知》，本项目不涉及危险化工工艺。

3.3 重大危险源辨识

《危险化学品重大危险源辨识》(GB18218-2018)规定：危险化学品重大危险源可分为生产单元危险化学品重大危险源和储存单元危险化学品重大危险源。生产单元：是指危险化学品生产、加工及使用的装置及设施之间有切断阀时，以切断阀作为分隔界限划分为独立的单元。储存单元：是指用于储存危险化学品的储罐或仓库组成的相对独立的区域，储存区以罐区防火堤为界限划分为独立的单元，仓库以独立的库房（独立建筑物）为界限划分为独立的单元。

《危险化学品重大危险源辨识》(GB18218-2018)规定：若单元内存在的危险物质为多品种时，则按下式计算，若满足下面公式，则定为重大危险源。生产单元、储存单元内存在的危险化学品为多品种时，则按下式计算，若满足下面公式，则为重大危险源：

$$\text{公式： } S = q_1/Q_1 + q_2/Q_2 + \dots + q_n/Q_n \geq 1$$

式中： q_1, q_2, \dots, q_n ——每种危险物质实际存在量，t。

Q_1, Q_2, \dots, Q_n ——与各危险物质相对应的生产场所或储存区的临界量，t。

1、重大危险源辨识物质范畴

表 3-3 涉及的危险化学品重大危险源辨识范畴内的物质表

序号	介质名称	目录序号	CAS 号	危险危害	是否属 辨识物
1	汽油	1630	86290-81-5	易燃液体,类别 2* 生殖细胞致突变性,类别 1B 致癌性,类别 2 吸入危害,类别 1 危害水生环境-急性危害,类别 2 危害水生环境-长期危害,类别 2	是
2	柴油	1674	--	易燃液体,类别 3	是

根据危险化学品《重大危险源辨识》GB18218-2018 进行重大危险源辨识,该加油站中列入重大危险源的物质有汽油、柴油。

2、临界量

依据加油站提供的工艺及设备情况,该加油站涉及重大危险源辨识的物质临界量如下表。

表 3-4 按 GB18218-2018 表 1 列出的物质表

序号	顺序号	介质名称	CAS 号	临界量
1	66	汽油	86290-81-5	200

表 3-5 按 GB18218-2018 表 2 列出的物质表

序号	名称	类别	危险性分类及说明	类别符号	临界量t	备注
1	柴油	易燃液体	不属于 W5.1 或 W5.2 的其它类别 3	W5.4	5000	

3、单元划分

因该加油站油罐位于行车道下方,因此,本次计算将加油作业区与有关合并为一个单元进行计算。

本站拟设 10 把汽油加油枪最多能同时给 10 辆汽车加油,每辆车的油箱按 60L 计算,汽油最大加油量为 0.6m³,折算质量单位约为 0.45 吨;拟设 2 把柴油加油枪最多能同时给 2 辆汽车加油,每辆车的油箱按 100L 计算,柴油最大加油量为 0.2m³,折算质量单位约为 0.17 吨。

本加油站设 2 个汽油储罐的最大储存量为 60m³,汽油的相对密度(水=1): 0.70-0.79,以 0.75 算,折算质量单位约为 45 吨,1 个柴油储罐最大量为 30m³,柴油的相对密度(水=1): 0.8-0.9,以 0.85 算,折算质量单位约为

25.5吨。

4、重大危险源辨识过程

表 3.8 危险化学品重大危险源辨识表

序号	名称	危险性分类	特殊状态	临界量 (t)	存在量 (t)	qn/Qn
1	汽油罐	表1 (66)	/	200	45.45	0.22725
2	柴油罐	易燃液体W5.4	/	5000	25.67	0.005134
辨识结果						0.232384<1

从上述重大危险源辨识过程得知：**该加油站未构成重大危险源。**

3.4 加油站主要危险因素分析

危险是指可能造成人员伤亡、职业病、财产损失、作业环境破坏的根源或状态。危害是指特定危险事件发生的可能性与后果的结合。危害因素是指能对人造成伤亡或对物造成突发性损坏的因素，强调突发性和瞬间作用。从其产生的各类及形式看，主要有火灾、爆炸、电气事故以及中毒等。

有害因素是指能影响人的身体健康，导致疾病，或对物造成慢性损坏的因素，强调在一定范围内的积累作用。主要有生产性粉尘、毒物、噪声与振动、辐射、高温、低温等。

按导致事故的直接原因进行分析，根据《生产过程危险和有害因素分类与代码》（GB/T13861-2022）的规定，本项目存在以下四类危险、有害因素。

一、人的因素

1、心理、生理性危险、有害因素

本项目中职工可能存在年龄、体质、受教育程度、操作熟练程度、心理承受能力、对事物的反应速度、休息好坏等差异。在生产过程中，存在过度疲劳、健康异常、心理异常（如情绪异常、过度紧张等）或有职业禁忌症，反应迟钝等，从而不能及时判断处理故障发生事故或引发事故。

2、行为性危险、有害因素

行为性危险、有害因素主要表现为操作错误（如误操作、违章操作）或监护错误（如作业人员脱离岗位等）。

由于加油站是一个开放的经营场所，来往车辆多，车辆带来的是流动的外来人员，常有不明白加油站安全要求的人员进入加油站，并有点火吸烟、在加油区打手机、摩托车进站不熄火、用塑料桶装汽油等行为出现，这些人员的行为性危险有害因素需要加油站工作人员的安全引导和及时的制止。加油站的行为性危险、有害因素多表现在外来人员中。

同时加油站内部员工对于岗位操作、安全要求不熟悉，不能有效的事故征兆或处置方法错误，人员违章操作、不会使用应急器材或灭火器等，也易引发事故。

二、物的因素

1、物理性危险和有害因素

（1）设备、设施缺陷

本项目中存在储罐、泵、加油机等设备、设施，如因设备基础、本体腐蚀、强度不够、安装质量低、管道密封不良、运动件损坏等可能引发各类事故。

（2）电气危害

本项目中使用电气设备、设施，可能发生带电部位裸露、漏电、雷电、静电、电火花等电危害。

（3）运动物危害

本项目中的机泵在工作时可能发生机械伤人，另外，高处未固定好的

物体或检修工具、器落下、飞出等。运输车辆可能因各种原因发生撞击设备或人员等。

(4) 明火

包括检修动火，违章吸烟，电气火花及汽车排气管尾气带火等。

(5) 标志缺陷

本项目标志缺陷主要可能在于未设置警示标志或标志不规范等。

2、化学性危险、有害因素

(1) 易燃易爆性物质

本项目中汽油和柴油均是易燃液体。汽油火灾类别为甲类，柴油火灾类别为丙类，其蒸汽与空气形成爆炸性气体，遇明火、高热易燃烧爆炸。

(2) 有毒物质

本项目中汽油、柴油均具有一定的毒性，但由于人的生物个体差异，有的人对车用汽油、柴油仍较为敏感，高浓度环境下接触汽油会出现急性中毒症状，产生头晕、头痛、恶心、呕吐、步态不稳。极高浓度吸入会引起意识突然丧失、反射性呼吸停止及化学性肺炎。

三、环境因素

本项目作业环境不良主要包括高温高湿环境、雷雨天气、夜间作业采光照明不良、作业场所地面不平整及台风等自然灾害。

本项目中其他危险、有害因素主要表现为周边环境、公用辅助设施的保证等。

四、管理因素

本项目管理缺陷主要为安全教育培训、职业健康管理不完善，包括安

全教育培训、人员持证、职业健康体检及其档案管理等不完善。

3.5 经营过程中的危险辨识

由于能量的积聚和有害物质的存在是危险、有害因素产生的根源，系统具有的能量越大，存在的有害物质的数量越多，系统的潜在危险性和危害性也越大。能量和有害物质的失控是危险，有害因素产生的条件，失控主要体现在设备故障，人为失误，管理缺陷，环境因素四个方面。

通过对该企业提供的有关资料的分析，结合现场调研和类比企业装置现场调查、了解的资料分析，按照《企业职工伤亡事故分类》GB6441-1986 的规定，对本项目存在危险因素归纳汇总。

3.5.1 火灾、爆炸危险因素

1. 油品经营

汽油具有燃烧、爆炸性、且其闪点低，自燃温度低、又属挥发性物质。柴油为易燃物质，可能发生火灾事故。其发生火灾、爆炸可能性有：

1) 泄漏：

- (1) 储罐因长期使用，罐体腐蚀而产生穿孔、破裂，从而大量泄漏；
- (2) 管道因长期使用，管壁腐蚀而产生穿孔、破裂；
- (3) 管道焊接处焊接质量差发生裂缝而产生泄漏；
- (4) 管道、法兰连接处垫子长期使用老化发生泄漏；
- (5) 加油机管道连接不牢而发生泄漏；
- (6) 储罐受外界热辐射的影响，罐体温度过高，从而从呼吸管中呼出大量油气；
- (7) 加油过程中的油气挥发。

- (8) 加油机管道未设置拉断阀，经外力拉扯断裂。
- (9) 油品卸车过程中油罐车卸车软管与卸油口连接不牢，脱落。
- (11) 加油站液位仪仪表损坏或失效，导致储罐过量充装泄漏。
- (12) 罐区未设置防渗漏措施或失效，地下水漏入罐区，长期腐蚀罐壁导致破裂或穿孔。
- (13) 卸油过程中油罐车移动，拉断卸油管线。
- (14) 车辆撞击站内设施导致油品泄漏。

2) 点火源

- (1) 设备、管道、加油枪发生故障，出现磨擦、撞击等而产生火花。
- (2) 电气绝缘失效，接触不良，过载、超压、短路引起电火花。
- (3) 燃爆场合的防爆电气失效或接入非防爆电气等。
- (4) 静电，包括液体流动产生的静电和人体静电；导除静电不良，发生静电放电。
- (5) 防雷系统失效，出现雷电火花。

2、人的不安全行为

操作人员的违章作业，检修人员的违章行为。如违章用火动火，检修用的电焊、气焊、砂轮打磨、敲击、焚烧、清除杂物；外来人员违章带入火源，如吸烟、点打火机；手机等流散杂电能源发生火花等；汽车加油过程中未熄火，排气管产生火花；加油站人员违章给塑料桶加注油品。

3.5.2 车辆伤害

车辆伤害指企业机动车辆在行驶中引起的人体坠落和物体倒塌、飞落、挤压伤亡事故，加油站内汽车来往频繁，有可能因道路缺陷、安全标志不明或缺失、车辆故障、车辆违章行驶、驾驶员思想麻痹、加油员引导失当

等原因，引发车辆伤害事故.如车辆撞击加油机等引发油品泄漏，可能进一步引发火灾爆炸事故。

3.5.3 机械伤害

机械伤害是人体与机械设备接触可能引起的挤压、夹击、卷、绞、刺、割伤等。项目使用泵、加油机等机电设备，当其在运行中如果发生设备故障、安全设施失效、或管理不善、人员违章作业等原因，有可能发生挂、压、挤、绞伤人体从而出现机械伤害事故，致人受伤。

3.5.4 触电

电气伤害主要包括触电和电弧灼伤。

项目中有用电设备等，人体接触电源会造成触电伤害，雷击也可能产生类似的后果。如果设备开关本体缺陷、设备保护接地失效或操作失误，个人思想麻痹，防护缺陷，操作高压开关不使用绝缘工具，或非专业人员违章操作等，易发生人员触电事故。而电气布线及用电设备容易产生绝缘性能降低，甚至外壳带电，特别在多雨、潮湿、高温季节可能造成人身触电事故。

电弧灼伤主要表现在违章操作如带负荷送电或停电，绝缘损坏或人为造成短路，引发电弧可能造成电灼伤事故。电焊作业亦会引起电弧灼伤事故。

3.5.5 物体打击

物体在外力或重力作用下，打击人体会造成人身伤害事故。罩棚高处的灯具、摄像头等物体固定不牢，因腐蚀或风造成断裂，检修时使用工具飞出击打到人体上；作业工具和材料使用放置不当，造成高处落物等，易发生物体打击事故。

3.5.6 中毒和窒息

汽油是一种有机溶剂，人体经呼吸道长期吸入一定浓度的汽油后，可引起慢性中毒。汽油急性中毒对中枢神经系统有麻醉作用，出现意识丧失，反射性呼吸停止；中毒性脑病、化学性肺炎等；慢性中毒则出现神经衰弱、植物神经功能紊乱等。溅入眼内可致角膜损害，甚至失明。皮肤接触致接触性皮炎或灼伤。吞咽引起急性胃肠炎，重者出现类似急性吸入中毒症状，并可引起肝、肾损害。

皮肤接触柴油可引起接触性皮炎，油性痤疮，吸入可引起性肺炎。能经胎盘进入胎儿血中。柴油废气可引起眼、鼻刺激症状，头晕及头痛。

(1) 项目经营储存的油品物质如在非正常经营、储存情况过程中大量可燃气体泄漏，形成局部高浓度环境，应急处理人员未带防护面具进入现场，可能造成应急人员中毒。

(2) 储罐区及储罐内部属于受限空间，人员进入储罐内进行清洗和维护作业，如果未进行有效的置换或通风，不按照操作规程作业，可能造成人员中毒和窒息。

3.5.7 坍塌

建构筑物在设计中如果构件荷载设计不够，结构方案布置不合理、构件之间连接不可靠等问题，一旦发生火灾、爆炸或其他灾害，高温造成构件损坏，极易造成建筑整体坍塌。

改造施工过程中损伤利旧建构筑物的承重柱、基础等，致使罩棚、站房等局部或整体安全性差，易发生坍塌事故。

改造过程中罐区基础质量不满足要求、承重构件强度不足等，均有可能造成坍塌。

建筑在爆炸、地震、撞击等外力作用下，对建筑结构造成破坏，使建筑发生坍塌。

罩棚、立柱如长时间未进行保养检查，被雨水腐蚀等，发生变形断裂等造成坍塌事故。

3.5.8 高处坠落

按照国家标准《高处作业分级》规定：凡在坠落高度基准面 2m 以上（含 2m）的可能坠落的高处所进行的作业，都称为高处作业。在施工现场高空作业中，人从高处坠落事故称为高处坠落事故。

加油站在运营阶段如检修照明灯、罩棚维修、防雷设施维护等作业属于高处作业，可能因无防护措施，防护不好或作业不当等原因发生高处坠落事故。

3.6 有毒、有害因素分析

3.6.1 有害物质

经营、储存的汽油、柴油等即使在正常的生产过程中也会有微量的泄漏，长期低浓度接触这些物质可能对人体造成不良影响，可能导致神经衰弱综合征、皮肤过敏、损害。

3.6.2 噪声危害

加油站经营中的噪声一般来自于大型车辆的启动、运行的噪声。

此外机械运转部件发生故障也会产生较大的机械噪声。

3.6.3 扬尘危害

加油站的扬尘一般来自于道路上大型车辆的行驶造成的扬尘。

3.6.4 高温与热辐射

夏季露天设备检修、员工在外露天加油等，其高温和热辐射主要来源

是太阳辐射。夏季露天作业时还受地表和周围物体二次辐射源的附加加热作用。露天作业中的热辐射强度作用的持续时间较长，且头颅常受到阳光直接照射，加之中午前后气温升高，此时如劳动强度过大，则人体极易因过度蓄热而中暑。此外，夏天作业时，因建筑物遮挡了气流，常因无风而感到闷热不适，如不采取防暑措施，也易发生中暑。

3.7 环境、自然危害因素分析

项目在经营、检修过程中可能存在因环境不良、地面物质堆积、操作空间过于狭窄，或操作人员注意力不集中、工具不称手、防护措施不当等原因造成的滑跌、绊倒、碰撞等，造成人员伤害。

1) 地震是一种能产生巨大破坏作用的自然现象，对建筑物破坏作用明显，威胁设备、人员的安全。

2) 昌江区属亚热带季风气候，境内光照充足，雨量充沛，温和湿润，年降水量在 1500-1800 毫米之间。突然的大规模降水可能导致排水不畅，暴雨及洪水可能威胁加油站的安全，雷击可能会导致加油站引起火灾等事故。

3) 寒冷的冬季可能由于冰冻的出现，大面积的冰冻会导致加油站的用水水管破裂，同时导致加油站地面打滑，引发车辆伤人事故。

4) 项目所在地夏季气温较高，极端最高气温达 41.8℃左右，夏季炎热及运行过程产生的热辐射可造成作业环境高温，以而导致作业人员易疲劳，甚至脱水中暑、休克等。

3.8 典型事故案例

1. 加油站事故

2001 年 6 月 22 日，某石油公司下属的一加油站 3 号油罐正在接卸一车 97 号汽油，卸油作业的员工违章将卸油胶管插到量油孔进行卸油，造成喷

溅式卸油。21 时 40 分，油罐突然起火，油罐中汽油向外溢出，火势迅速蔓延成大面积火灾。消防部门与加油站职工经 4 小时 15 分钟才将大火扑灭。大火将 4 台加油机、油罐等加油站设施全部烧毁，卸油作业的员工烧成重伤，烧伤面积超过 80%。

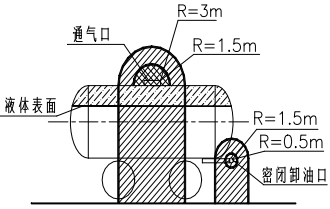
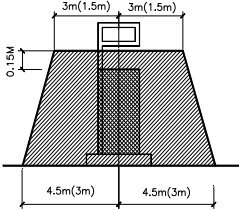
分析事故原因，当班的卸油作业的员工违章将卸油胶管插到量油孔进行卸油，造成喷溅式卸油，导致大量油气和静电荷产生，这是事故发生的直接原因，而卸油处的静电报警器因为没有电池没有发出报警声响，静电接地系统接地不良形同虚设，使得静电积聚到一定能量产生静电火花，从而使现场有了点火源。进一步深究事故责任，加油站平时疏于员工的安全教育和严格管理，对安全设备的投入使用不检查巡视，没有及时处理安全隐患，这是导致事故发生的根本原因，加油站第一负责人负有直接的安全责任。

3.9 爆炸危险区域划分

根据《汽车加油加气加氢站技术标准》GB50156-2021，该站爆炸危险区域划分见下表：

表3-10 防爆区域划分图

区域名称	图例	危险区域范围
埋地卧式汽油储罐爆炸危险区域划分		<p>1、罐内部油品表面以上的空间应划分为 0 区。</p> <p>2、人孔井内部空间、以通气管管口为中心，半径为 0.75m 的球形空间和以密闭卸油口为中心，半径为 0.5m 的球形空间，应划分为 1 区。</p> <p>3、距人孔井外边缘 1.5m 以内，自地面算起 1m 高的圆柱形空间、以通气管管口为中心，半径为 2m 的球形空间和以密闭卸油口为中心，半径为 1.5m 的球形并延至地面的空间，应划分为 2 区。</p>

<p>汽油的地面油罐、油罐车和密闭卸油口的爆炸危险区域划分</p>		<p>1、地面油罐和油罐车内部的油品表面以上空间应划分为 0 区。 2、以通气口为中心，半径为 1.5m 的球形空间和以密闭卸油口为中心，半径为 0.5m 的球形空间，应划分为 1 区。 3、以通气口为中心，半径为 3m 的球形并延至地面的空间和以密闭卸油口为中心，半径为 1.5m 的球形并延至地面的空间，应划分为 2 区。</p>
<p>汽油加油机爆炸危险区域划分</p>		<p>1、加油机壳体内部空间应划分为 1 区。 2、以加油机中心线为中心线，以半径为 3m 的地面区域为底面和以加油机顶部以上 0.15m 半径为 1.5m 的平面为顶面的圆台形空间，应划分为 2 区。</p>

3.10 危险和有害因素分析总结

通过上述危险、有害因素的分析以及案例分析，项目的主要危险和有害因素列表见表 3-11。

表 3-11 主要危险和有害因素

序号	危险危害因素	造成后果	所在部位
1	火灾、爆炸	人员伤亡、财产损失	油罐、加油罩棚区、
2	触电	人员伤亡	电气设备
3	车辆伤害	人员伤亡或设备损坏	加油站站场内
4	机械伤害	人员伤亡或设备损坏	机械传动设备
5	物体打击	人员伤亡或引起二次事故	经营、维修场所
6	中毒和窒息	人员伤亡	储罐、加油罩棚区、维修场所
7	高处坠落	人员伤亡、财产损失	站房、罩棚
8	环境、自然因素	人员伤亡、财产损失	经营作业场所
9	坍塌	人员伤亡、财产损失	罩棚、油罐、站房

4、评价方法简介及评价单元的确定

4.1 评价方法简介

4.1.1 预先危险性分析评价（PHA）

4.1.1.1 评价方法简介

预先危险性分析（PHA）又称初步危险分析，主要用于对危险物质和装置的主要工艺区域等进行分析，用于分析物料、装置、工艺过程及能量失控时可能出现的危险性类别、条件及可能造成的后果，作宏观的概略分析，其目的是辨识系统中存在的潜在危险，确定其危险等级，防止危险发展成事故。

其功能主要有：

- 1、大体识别与系统有关的主要危险；
- 2、鉴别产生危险的原因；
- 3、估计事故发生对人体及系统产生的影响；
- 4、判定已识别的危险等级，并提出消除或控制危险性的措施。

4.1.1.2 分析步骤

预先危险性分步骤为：

- 1、通过经验判断、技术诊断或其他方法调查确定危险源；
- 2、根据过去的经验教训及同类行业中发生的事故情况，判断能够造成系统故障、物质损失和人员伤害的危险性，分析事故的可能类型。
- 3、对确定的危险源，制定预先危险性分析表；
- 4、进行危险性分级；
- 5、制定对策措施。

4.1.1.3 预先危险性等级划分：

在分析系统危险性时，为了衡量危险性大小及其对系统破坏性的影响程度，将各类危险性划分为 4 个等级。等级表见表 4-1。

表 4-1 危险等级划分表

级别	危险程度	可能导致的后果
I	安全的	不会造成人员伤亡及系统损坏
II	临界的	处于事故的边缘状态，暂时还不致于造成人员伤亡、系统损坏或降低系统性能，但应予以排除或采取控制措施
III	危险的	会造成人员伤亡及系统损坏，要立即采取防范对策措施
IV	灾难性的	造成人员重大伤亡及系统严重破坏的灾难性事故，必须予以果断排除并进行重点防范

4.1.2 危险度评价

危险度评价法是根据日本劳动省“六阶段法”的定量评价表，结合我国有关标准和规程编制“危险度评价取值表”，在表中单元危险度由物质、容量、温度、压力和操作 5 个项目共同确定。其危险长分别按 A=10 分，B=5 分，C=2 分，D=0 分赋值计分，由累计分值确定单元危险度。危险度评价取值表见表 4-2。

表 4-2 危险度评价取值表

分 值 项 目	A (10 分)	B (5 分)	C (2 分)	D (0 分)
物质	甲类可燃气体； 甲 _A 类物质及液态 烃类； 甲类固体； 极度有害介质	乙类气体； 甲 _B 、乙 _A 类可燃液体； 乙类固体； 高度有害介质	乙 _B 、丙 _A 、丙 _B 类可 燃液体； 丙类固体； 中、轻度有害介质	不属 A、B、C 项 之物质
容量	气体 1000m ³ 以上 液体 100 m ³ 以上	气体 500~1000 m ³ 液体 50~100 m ³	气体 100~500 m ³ 液体 10~50 m ³	气体 < 100 m ³ 液体 < 10 m ³
温度	1000℃ 以上使用， 其操作温度在燃 点以上	1000℃ 以上使用，但操 作温度在燃点以下； 在 250~1000℃ 使用，其 操作温度在燃点以上	在 250~1000℃ 使用，但 操作温度在燃点以下； 在低于在 250℃ 使用，其 操作温度在燃点以上	在低于在 250℃ 使用， 其操作温度在 燃点以下
压力	100MPa	20~100 MPa	1~20 MPa	1 Mpa 以下
操作	临界放热和特别 剧烈的反应操作 在爆炸极限范围 内或其附近操作	中等放热反应； 系统进入空气或不纯物 质，可能发生危险的操作； 使用粉状或雾状物质， 有可能发生粉尘爆炸 的操作 单批式操作	轻微放热反应； 在精制过程中伴有化 学反应； 单批式操作，但开始使 用机械进行程序操作； 有一定危险的操作	无危险的操作

危险度分级见表 4-3。

表 4-3 危险度分级表

总分值	≥16 分	11~15 分	≤10 分
等级	I	II	III
危险程度	高度危险	中度危险	低度危险

4.1.3 安全检查表法

安全检查表分析法（Safety Checklist Analysis）简称为 SCLA，是将一系列分析项目列出检查表进行检查、分析，以确定系统的状态，这些项目可包括设备、设施、工艺、操作、管理等各个方面。安全检查表分析法既可以用于简单的快速分析，也可以用于深层次的细致地分析，是识别已知危险的较为有效的分析方法之一。该方法主要是符合性检查。

安全检查表编制依据：

- 1、国家、行业有关标准、法规和规定
- 2、同类企业有关安全管理经验
- 3、以往事故案例
- 4、企业提供的有关资料

4.2 评价单元的确定

4.2.1 评价单元划分原则

评价单元是装置的一个独立的组成部分。一是指布置上的相对独立性，即与装置的其它部分之间有一定的安全距离。二是指工艺上的不同性，即一个单元在一般情况下是一种工艺，通过将装置划分为不同类型的单元，可对其不同危险特性分别进行评价，根据评价结果，有针对性地采取不同的安全对策措施，从而在确保安全的前提下节省投资。

4.2.2 确定本建设项目评价单元

本预评价根据委托方提供的有关技术资料，按照各工序的不同危险性，总体上划分为以下几个单元，见表 4-8。

表 4-8 评价单元划分及评价方法一览表

序号	评价单元	采用的评价方法
1	选址单元	安全检查表
2	总平面布置单元	安全检查表
3	工艺装置单元	预先危险性分析
4	供配电设施单元	预先危险性分析
5	油罐单元	危险度分析

5、危险性分析评价

5.1 预先危险性分析评价（PHA）

利用预先危险性分析评价方法对系统普遍存在的危险、有害因素进行分析评价，预先危险性评价范围涵盖本建设项目的全部生产过程。

预先危险性评价分析表见表 5-1~表 5-3。

表 5-1 加油装置子单元预先危险性分析表

潜在事故	火灾、爆炸
作业场所	储罐区卸油、储油；加油区加油
危险因素	易燃、易爆物质、容器、管道、设备损坏等
触发事件	<p>1、在储油、经营过程中存在易燃易爆物质的运送，发生泄漏，这些物质与空气混合可达到爆炸范围，遇电气火花、雷击、静电、违章动火、用火等点火源可引发火灾、爆炸事故。</p> <p>2、项目使用的输送管道装置如管道材料选用不当，或管道受摩擦磨损强度下降，操作控制不好造成管道、阀门的失效，发生火灾爆炸。</p> <p>3、项目使用的输送易燃液体的管道装置中由于静电接地不良导致静电火花，引发火灾。</p> <p>4、储罐物质储存不当，储油溢出或罐底无油空吸，引发事故。</p> <p>5、项目经营和辅助装置中使用电气设备、设施，包括变压器、配电间、电气设备，同时使用电缆、电线，这些可能因负荷过载、绝缘老化，异物侵入等引起电气火灾。</p> <p>6、突然的停电导致易燃液体的喷出或溢出，或者管道中可能发生空气的倒灌，使燃爆物质混合，遇到火花导致火灾爆炸。</p> <p>7、撞击或人为损坏造成储罐孔口接头处破坏、法兰、管道泄漏，发生意外事故。</p> <p>8、由自然灾害（如雷击、台风、地震）造成设备爆裂，引发火灾。</p> <p>9、容器、设备制造质量缺陷、维护管理不周；未按有关规定及操作规程操作；未按有关规定及操作规程进行现场检修动火、用火，引发火灾；</p> <p>10、液位报警仪、可燃气体检测器和泄漏检测设备失效。</p> <p>11、加油机加油管未设置拉断阀。</p> <p>12、人员违章作业。</p>
发生条件	<p>1、易燃易爆物聚集，达到爆炸临界极限；</p> <p>2、存在点火源和燃烧物质</p>
原因事件	<p>明火</p> <p>①火星飞溅；②违章动火、用火；③外来人员带入火种；</p> <p>④物质过热引发；⑤点火吸烟；⑥他处火灾蔓延；⑦其它火源。</p> <p>火花</p> <p>①金属撞击（带钉皮鞋、工具碰撞等）；②电气火花；</p> <p>③线路老化，引燃绝缘层；④短路电弧；⑤静电；⑥雷击；</p> <p>⑦机动车辆排烟；⑧打磨产生火花等。</p> <p>3.其他意外情况</p>
事故后果	人员伤亡、设备损坏，造成严重经济损失。
危险等级	III
防范措施	<p>1、控制与消除火源</p> <p>①加强管理，严格执行动火证制度，加强防范措施；</p> <p>②易燃易爆场所一律使用防爆性电气设备；</p>

	<p>③按标准装置避雷设施，并定期检查；</p> <p>④严格执行防静电措施。</p> <p>⑤通过通风可以有效防止易燃易爆气体聚集，净风天气注意保持间隔作业。</p> <p>2、严格控制设备及其安装质量</p> <p>①严格要求并控制储油罐设备、管道、泵、阀的材质和制作、安装质量，设置防爆装置；设备、管线制造和安装单位必须由有资质的单位承担；</p> <p>②工程监理部门切实管理；</p> <p>③加油机、管道及其仪表要定期检验、检测；</p> <p>④对设备、管线、泵、阀、报警器监测仪表定期检、保、修；</p> <p>⑤设备及电气按规范和标准安装，静电接地系统严格检验使其在安全工作范围，设备和电气设施定期检修，保证完好状态。</p> <p>3、加强管理、严格经营</p> <p>①定时、经常检查储罐、管道、加油机、管道之间的法兰接头、阀门以及其他管道部件的气密性和完好程度，发现问题立即修复，检修时注意做好静电防护；</p> <p>②作业场所设置醒目的安全警示标志；</p> <p>③注意监控并及时制止外来人员违章行为，如吸烟、点打火机；在加油区打手机、无线电话、对讲机，杜绝外来火源进入加油站危险区，</p> <p>④检修时严守作业规程，做好隔离、清洗置换、通风，动火等作业必须在严格监护下进行；</p> <p>⑤制定安全操作规程，加强员工培训、教育、考核工作，经常性检查有否违章、违纪现象；</p> <p>⑥安全设施（包括消防设施、报警装置、监测装置、油罐阻火器、防雷接地等）保持齐全完好。</p>
二	
潜在事故	触电
作业场所	带电设备
危险因素	漏电、绝缘损坏、安全距离不够、雷击
触发事件	<p>1、电气设备、临时电源漏电；</p> <p>2、安全距离不够（室内线路、变配电设备、用电设备及检修的安全距离）；</p> <p>3、绝缘损坏、老化；</p> <p>4、保护接地、接零不当；</p> <p>5、手持电动工具类别选择不当，疏于管理；</p> <p>6、防护用品和工具缺少或质量缺陷、使用不当；</p> <p>7、雷击。</p>
发生条件	<p>1、人体接触带电体；</p> <p>2、安全距离不够，引起电击穿；</p> <p>3、通过人体的电流时间超过 50mA/s；</p> <p>4、设备外壳带电</p>
原因事件	<p>1、手及人体其它部位、随身金属物品触及带电体，或因空气潮湿，安全距离不够，造成电击穿；</p> <p>2、电气设备漏电、绝缘损坏，如油泵电机保护措施失效，外壳漏电、接线端子裸露等；</p> <p>3、电气设备金属外壳接地不良；</p> <p>4、电工违章作业或非电工违章操作；</p> <p>6、雷电（直接雷、感应雷、雷电侵入波）。</p>
事故后果	人员伤亡、引发二次事故
危险等级	III
防范措施	<p>1、电气绝缘等级要与使用电压、环境、运行条件相符，并定期检查、检测、维护、维修，保持完好状态；</p> <p>2、采用遮拦、护罩等防护措施，防止人体接触带电体；</p>

	3、室内线路、加油机电线路按照规范地埋，达到规范安全要求； 4、严格按标准要求对电气设备做好保护接地、重复接地或保护接零； 5、施工、维修电焊作业时注意电焊机绝缘完好、接线不裸露，电焊机定期检测保证漏电在允许范围，电焊作业者穿戴防护用品，注意夏季防触电，有监护和应急措施； 6、建立、健全并严格执行电气安全规章制度和电气操作规程；按制度对强电线路加强管理、巡查、检修。 7、坚持对员工的电气安全操作和急救方法的培训、教育； 8、对防雷措施进行定期检查、检测，保持完好、可靠状态；
三	
潜在事故	车辆伤害
作业场所	加油站内道路
危险因素	车辆撞人，车辆撞设备、管线
触发事件	1、车辆带故障行驶（如刹车不灵、鸣笛喇叭失效、刮雨器失效等）； 2、车速过快； 3、道旁管线、管架桥无防撞设施和标志； 4、路面不好（如路面有陷坑、障碍物、冰雪等）； 5、超载驾驶；
发生条件	车辆撞击人体、设备、管线等
原因事件	1、进入油站的驾驶员工作精力不集中、行驶违章、酒后驾车、疲劳驾驶； 2、驾驶员情绪不好或情绪激动时驾车； 3、加油站作业人员引导车辆不力。
事故后果	人员伤亡，撞坏管线等造成二次事故
危险等级	III
防范措施	1、增设交通标志（特别是限速行驶标志）； 2、保持进出加油站的道路畅通，保持路面状态良好； 3、加强对进站加油车辆的引导，发现驾驶员违章立即提醒纠正； 4、闲杂人员和闲杂车辆不允许进入加油站场内。
四	
潜在事故	机械伤害
作业场所	设备的传动、转动部位
危险因素	绞、碾、碰、戳、卷缠，伤及人体
触发事件	1、检查、维修设备时，不注意而被碰、割、戳； 2、衣物或擦洗设备时棉纱或手套等被绞入转动设备； 3、旋转部件、管线、加油枪滑动，导致物体撞击伤人； 4、设备检修时未断电和设立警示标志，误启动造成机械伤害； 5、突出的机械设备设施部分、工具设备边缘毛刺或锋利处碰伤。
发生条件	人体碰到转动、移动等运动物体，碰上尖锐物体
原因事件	1、设备机械安全防护装置缺失或有缺陷； 2、机械设备的保险、信号装置有缺陷； 3、员工工作时注意力不集中； 3、劳动防护用品未正确穿戴； 4、违章作业
事故后果	人体伤害
危险等级	II
防范措施	1、加油机设备设置的防护罩不允许随意打开； 2、工作时注意力要集中，要注意观察； 3、正确穿戴好劳动防护用品； 4、作业过程中严格遵守操作规程； 5、机器设备要定期检查、检修，保证其完好状态。

五	
潜在事故	物体打击
作业场所	加油区域、公用工程设备场所
危险因素	物体坠落或飞出
触发事件	1、高处有未被固定的物体被碰撞或风吹等坠落； 2、工具、器具等上下抛掷； 3、罩棚灯具固定不牢，罩棚顶有浮物，遇到强风使物体倾斜坠落； 4、发生意外爆炸事故，碎片抛掷、飞散； 5、检修时检修工具未握牢脱手或作业场所空间不足，碰撞到其它物体造成工具飞出等。
发生条件	坠落物体击中人体
事故后果	人员伤亡或引发二次事故
危险等级	II
防范措施	1、高处的物件必须固定牢靠； 2、维修时严禁抛接检修工具、螺栓等物件； 3、设立警示标志，加强对员工的安全意识教育，杜绝“三违”；
六	
潜在事故	中毒、窒息
作业场所	加油区、油罐区、卸油口
危险因素	油品物料泄漏；储罐设备内作业、抢修作业时接触窒息性场所。
触发事件	1、汽油、柴油物质的气体泄漏空间且有积聚； 2、设备内作业时汽油、柴油有害物料未彻底清洗干净，通风不良，与有害物质连通的管道未进行有效的隔绝等； 3、在容器内作业时缺氧。
发生条件	1、油品物料超过容许浓度； 2、毒物摄入体内； 3、缺氧。 4、有毒物质泄漏。
原因事件	1、油品物质局部浓度超标； 2、通风不良； 3、缺乏泄漏物料的危险、有害特性及其应急预防方法的知识； 4、作业人员不清楚泄漏物料的种类，应急不当； 5、未戴防护用品； 6、在作业场所进食、饮水等引起误服； 7、救护不当； 8、在缺氧、窒息场所作业时无人监护。 9、受限空间作业
事故后果	人员伤亡
危险等级	II
防范措施	1、加强检查、检测油品物质有否跑、冒、滴、漏； 2、教育、培训职工掌握有关油品的特性，预防中毒、窒息的方法及其急救法； 3、制定安全技术规程及作业安全规程； 4、定期检修、维护保养，保持设备完好；检修油罐时，应与其他设备或管道隔断，彻底清洗干净，并检测含氧量到（18~22%），合格后方可作业；作业时，穿戴劳动防护用品，有人监护并有抢救后备措施； 5、要求职工严格遵守各种规章制度、操作规程、作业规程； 6、配备相应的防护器材、急救药品； 7、制定应急预案，抢救时勿忘正确使用防毒面具及其它防护用品。

表 5-2 供电设施子单元预先危险性分析表。

主要危险源位置	电气设备、电缆、变压器等
事故、故障类型	火灾 触电
危险等级	II
触发条件	1、明火，过负荷，散热不良造成热量积聚导致火灾； 2、电气裸露部位未采取防护措施、电线、电缆裸露漏电，人员在作业时接触到漏电部位，造成触电； 3、配电箱及控制开关未标明所控制的设备，人员误拉闸引起电弧造成触电； 4、电工作业时未断电或带电作业时未使用防护用品，非电工作业人员擅自进行电气作业； 5、保护接地、工作接地不好或失效，设备发生损坏未能及时发现，致使常规设备或操作处带电； 6、检修时未断电和挂警示标志，其它人误起动。
防范措施	1、设备检修时进行断电并挂上警示标志，实行 2 人作业制度； 2、电气控制柜上标明所控制设备的名称和工艺编号，电动机设备采用工作接地、保护接地和中位点连接等； 3、作业人员严守工作岗位，加强巡视； 4、作业人员配备绝缘棒、绝缘靴、垫和验电器等防护器材，电气作业人员配备绝缘鞋等。

5.2 危险度评价

本评价单元分为油罐。

油罐区主要危险物质为汽油、柴油。

汽油属甲_B类，故物质取 5 分；

油罐单罐容积为 30m³，故容量取 2 分；

本单元在常温、常压下储存，故温度、压力取 0 分；

该项目有一定危险的操作，故操作取 2 分；

总计以上得分为 9 分，等级为 III 级，属低度危险程度。

因此，项目的油罐属于低度危险程度范围。加油站拟设紧急切断系统，采用埋地油罐、密封操作、高低液位报警、防渗漏检测等措施，危险有害程度能控制在可接受的范围。

6、建设项目选址及生产、储存设施安全性评价

6.1 选址单元

昌江金桥加油站地处江西省景德镇昌江区鱼山镇金桥村，南侧为 10KV 架空电力线、206 国道，东、西、北三侧均为民房。该项目周围 50m 内无重要公共建筑物。

检查表依据《汽车加油加气加氢站技术标准》GB50156-2021 等中相关标准进行检查。

表 6-1 选址检查表

序号	检查内容	标准条款	检查记录	评价结论
1.	汽车加油加气加氢站的站址选择应符合有关规划、环境保护和防火安全的要求，并应选在交通便利、用户使用方便的地点	《汽车加油加气加氢站技术标准》 4.0.1	符合城乡规划、环境保护和防火安全的要求，设在交通便利的地方。	符合要求
2.	在城市中心区不应建一级汽车加油加气加氢站、CNG 加气母站。	《汽车加油加气加氢站技术标准》 4.0.2	三级加油站	符合要求
3.	城市建成区内的汽车加油加气加氢站宜靠近城市道路，但不宜选在城市干道的交叉路口附近。	《汽车加油加气加氢站技术标准》 4.0.3	不在干道的交叉路口附近	符合要求
4.	加油站、各类合建站中的汽油、柴油工艺设备与站外建（构）筑物的安全间距，不应小于表 4.0.4 的规定	《汽车加油加气加氢站技术标准》 4.0.4	满足要求	符合要求
5.	架空电力线路不应跨越汽车加油加气加氢站的作业区。架空通信线路不应跨越加气站、加氢合建中加氢设施的作业区	《汽车加油加气加氢站技术标准》 4.0.12	无架空电力线路及架空通信线跨越加油站的加油作业区	符合要求
6.	与汽车加油加气加氢站无关的可燃介质管道不应穿越汽车加油加气加氢站用地范围	《汽车加油加气加氢站技术标准》 4.0.13	油品管道未穿越加油站用地范围	符合要求

表 6-2 汽油设备与站外建（构）筑物的安全间距（m）

站外建（构）筑物		汽油埋地油罐		检查情况	结论
		三级站			
重要公共建筑物		35		/	/
明火地点或散发火花地点		12.5		/	/
民用建筑物 保护类别	一类保护物	11		/	/
	二类保护物	8.5		/	/
	三类保护物	7		22	合格
甲、乙类物品生产厂房、库房和甲、乙类液体储罐		12.5		/	/
丙、丁、戊类物品生产厂房、库房和丙类液体储罐以及单罐容积不大于 50m ³ 的埋地甲、乙类液体储罐		10.5		26.7（变压器）	合格
室外变配电站		12.5		/	/
铁路、地上城市轨道交通线路		15		/	/
城市快速路、主干道和高速公路、一级公路、二级公路		5.5		25.7	合格
城市次干路、支路和三级公路、四级公路		5		/	/
架空通信线路		5		/	/
架空电力线路	无绝缘层	6.5		18.5	合格
	有绝缘层	5		/	/
外建（构）筑物		汽油通气管管口		检查情况	结论
重要公共建筑物		35		/	/
明火地点或散发火花地点		12.5		/	/
民用建筑物 保护类别	一类保护物	11		/	/
	二类保护物	8.5		/	/
	三类保护物	7		29.6	合格
甲、乙类物品生产厂房、库房和甲、乙类液体储罐		12.5		/	/
丙、丁、戊类物品生产厂房、库房和丙类液体储罐以及单罐容积不大于 50m ³ 的埋地甲、乙类液体储罐		10.5		27.7（变压器）	合格
室外变配电站		12.5		/	/

铁路、地上城市轨道交通线路		15.5	/	/
城市快速路、主干道和高速公路、一级公路、二级公路		5	22	合格
城市次干路、支路和三级公路、四级公路		5	/	/
架空通信线路		5	/	/
架空电力线路	无绝缘层	6.5	15	合格
	有绝缘层	5	/	/
站外建（构）筑物		汽油加油机	检查情况	结论
重要公共建筑物		35	/	/
明火地点或散发火花地点		12.5	/	/
民用建筑物保护类别	一类保护物	11	/	/
	二类保护物	8.5	/	/
	三类保护物	7	20	合格
甲、乙类物品生产厂房、库房和甲、乙类液体储罐		12.5	/	/
丙、丁、戊类物品生产厂房、库房和丙类液体储罐以及单罐容积不大于 50m ³ 的埋地甲、乙类液体储罐		10.5	29.5（变压器）	合格
室外变配电站		12.5	/	/
铁路、地上城市轨道交通线路		15.5	/	/
城市快速路、主干道和高速公路、一级公路、二级公路		5	22	合格
城市次干路、支路和三级公路、四级公路		5	/	/
架空通信线路		5	/	/
架空电力线路	无绝缘层	6.5	15	合格
	有绝缘层	5	/	/

表 6-3 柴油设备与站外建（构）筑物的安全间距（m）

站外建（构）筑物		柴油埋地油罐	检查情况	结论
		三级站		
重要公共建筑物		25	/	/
明火地点或散发火花地点		10	/	/
民用建筑物保护类别	一类保护物	6	/	/
	二类保护物	6	/	/
	三类保护物	6	23.6	合格
甲、乙类物品生产厂房、库房和甲、乙类液体储罐		9	/	/
丙、丁、戊类物品生产厂房、库房和丙类液体储罐以及单罐容积不大于 50m ³ 的埋地甲、乙类液体储罐		9	39.1（变压器）	合格
室外变配电站		12.5	/	/
铁路、地上城市轨道交通线路		15	/	/
城市快速路、主干道和高速公路、一级公路、二级公路		3	25.7	合格
城市次干路、支路和三级公路、四级公路		3	/	/
架空通信线路		5	/	/
架空电力线路	无绝缘层	6.5	18.5	合格
	有绝缘层	5	/	/
站外建（构）筑物		柴油通气管管口		检查情况
重要公共建筑物		25	/	/
明火地点或散发火花地点		10	/	/
民用建筑物保护类别	一类保护物	6	/	/
	二类保护物	6	/	/
	三类保护物	6	30	合格
甲、乙类物品生产厂房、库房和甲、乙类液体储罐		9	/	/
丙、丁、戊类物品生产厂房、库房和丙类液体储罐以及单罐容积不大于 50m ³ 的埋地甲、乙类液体储罐		9	38.7（变压器）	合格
室外变配电站		12.5	/	/
铁路、地上城市轨道交通线路		15	/	/

城市快速路、主干道和高速公路、一级公路、二级公路		3	22.2	合格
城市次干路、支路和三级公路、四级公路		3	/	/
架空通信线路		5	/	/
架空电力线路	无绝缘层	6.5	14.7	合格
	有绝缘层	5	/	/
站外建（构）筑物		柴油加油机	检查情况	结论
重要公共建筑物		25	/	/
明火地点或散发火花地点		10	/	/
民用建筑物保护类别	一类保护物	6	/	/
	二类保护物	6	/	/
	三类保护物	6	29.5	合格
甲、乙类物品生产厂房、库房和甲、乙类液体储罐		9	/	/
丙、丁、戊类物品生产厂房、库房和丙类液体储罐以及单罐容积不大于 50m ³ 的埋地甲、乙类液体储罐		9	29.5（变压器）	合格
室外变配电站		12.5	/	/
铁路、地上城市轨道交通线路		15	/	/
城市快速路、主干道和高速公路、一级公路、二级公路		3	22	合格
城市次干路、支路和三级公路、四级公路		3	/	/
架空通信线路		5	/	/
架空电力线路	无绝缘层	6.5	15	合格
	有绝缘层	5	/	/

注：以上检查表内符号/代表为周边环境无此项建构建筑物或设施。

由以上检查表检查结果可以看出，项目周边距离符合有关标准的规定。因此，建设项目与站外建筑相互之间存在的影影响较小。

6.2 总平面布置单元

该检查表依据《汽车加油加气加氢站技术标准》GB50156-2021 等中相关条款对总平面布置进行检查。

表 6-4 总平面布置检查表

序号	检查内容	标准条款	检查记录	评价结论
1.	车辆入口和出口应分开设置	《汽车加油加气加氢站技术标准》5.0.1	分开设置	符合要求
2.	站区内停车位和道路应符合下列规定： 1 站内车道或停车位宽度应按车辆类型确定。CNG加气母站内单车道或单车停车位宽度不应小于4.5m，双车道或双车停车位宽度不应小于9m；其他类型汽车加油加气加氢站的车道或停车位，单车道或单车停车位宽度不应小于4m，双车道或双车停车位宽度不应小于6m。 2 站内的道路转弯半径应按行驶车型确定，且不宜小于9m。 3 站内停车位应为平坡，道路坡度不应大于8%，且宜坡向站外。 4 作业区内的停车场和道路路面不应采用沥青路面	《汽车加油加气加氢站技术标准》5.0.2	站内设双车道，宽度10m，站内道路转弯半径不小于12m，站内停车位为平坡，道路坡度不大于大于8%，坡向站外；路面不采用沥青路面	符合要求
3.	加油加气加氢站作业区内，不得有“明火地点”或“散发火花地点”	《汽车加油加气加氢站技术标准》5.0.5	加油作业区内无“明火地点”或“散发火花地点”	符合要求
4.	加油加气加氢站的变配电间或室外变压器应布置在作业区之外。变配电间的起算点应为门窗等洞口	《汽车加油加气加氢站技术标准》5.0.8	配电间和变压器布置在作业区外	符合要求
5.	站房不应布置在爆炸危险区域。站房部分位于作业区内时，建筑面积等应符合本标准第14.2.10条的规定	《汽车加油加气加氢站技术标准》5.0.9	站房未布置在爆炸危险区域、作业区内	符合要求
6.	当汽车加油加气加氢站内设置非油品业务建筑物或设施时，不应布置在作业区内，与站内可燃液体或可燃气体设备的防火间距，应符合本标准第4.0.4条~第4.0.8条有关三类保护物的规定。当站内经营性餐饮、汽车服务、司机休息室等设施内设置明火设备时，应等同于“明火地点”或“散发火花地点”	《汽车加油加气加氢站技术标准》5.0.10	洗车机布置在作业区外，间距满足要求	符合要求
7.	汽车加油加气加氢站内的爆炸危险区域，不应超出站区围墙和可用地界线	《汽车加油加气加氢站技术标准》5.0.11	未超出站区围墙和可用地界线	符合要求
8.	加油加气站站内设施的防火间距不应小于表5.0.13-1和表5.0.13-2的规定	《汽车加油加气加氢站技术标准》5.0.13	满足要求	符合要求
9.	汽车加油加气加氢站的工艺设备与站外建（构）筑物之间，宜设置不燃烧体实体围墙，围墙高度相对于站内和站外地坪均不宜低于2.2m。当汽车加油加气加氢站的工艺设备与站外建（构）筑物之间的距离大于本标准表4.0.4~表4.0.8中安全间距的1.5倍，且大于25m时，可设置非实体围墙。面向车辆入口和出口道路的一侧可设非实体围墙或不设围墙。与站区限毗邻的一、二级耐火等级的站外建（构）筑物，其面向加油加气加氢站侧无门、窗、孔洞的外墙，可视为站区实体围墙的一部分，但站内工艺设备与其中的安全距离应符合本标准表4.0.4~表4.0.8的相关规定	《汽车加油加气加氢站技术标准》5.0.12	设置不燃烧体实体围墙，面向车辆出入口一侧不设围墙	符合要求
10.	除撬装式加油装置所配置的防火防爆油罐外，加油站的汽油罐和柴油罐应埋地设置，严禁设在室内或地下室	《汽车加油加气加氢站技术标准》6.1.1	埋地设置	符合要求
11.	加油机不得设置在室内	《汽车加油加气加氢站技术标准》6.2.1	设置在室外	符合要求

12.	作业区内的站房及其他附属建筑物的耐火等级不应低于二级。罩棚顶棚可采用无防火保护的钢结构	《汽车加油加气加氢站技术标准》14.2.1	二级	符合要求
13.	汽车加油加气加氢场地宜设罩棚，罩棚的设计应符合下列规定： 1 罩棚应采用不燃烧材料建造； 2 进站口无限高措施时，罩棚的净空高度不应小于4.5m；进站口有限高措施时，罩棚的净空高度不应小于限高高度； 3 罩棚遮盖加油机、加气机的平面投影距离不宜小于2m； 4 罩棚的安全等级和可靠度设计应按现行国家标准《建筑结构可靠度设计统一标准》GB50068的有关规定执行； 5 罩棚设计应计及活荷载、雪荷载、风荷载，其设计标准值应符合现行国家标准《建筑结构荷载规范》GB50009的有关规定； 6 罩棚的抗震设计应按现行国家标准《建筑抗震设计规范》GB50011的有关规定执行； 7 设置于CNG设备、LNG设备和氢气设备上方的罩棚应采用避免天然气和氢气积聚的结构形式； 8 罩棚柱应有防止车辆碰撞的技术措施	《汽车加油加气加氢站技术标准》14.2.2	罩棚采用不燃烧体材料建造，高度5m，罩棚遮盖加油机的平面投影距离不小于2m，罩棚立柱设置在加油岛上，设有防撞措施，罩棚依托现有罩棚	符合要求
14.	加油岛、加气岛、加氢岛的设计应符合下列规定： 1 加油岛、加气岛、加氢岛应高出停车位的地坪0.15m~0.20m； 2 加油岛、加气岛、加氢岛两端的宽度不应小于1.2m； 3 加油岛、加气岛、加氢岛上的罩棚立柱边缘距岛端部不应小于0.6m； 4 靠近岛端部的加油机、加气机、加氢机等岛上的工艺设备应有防止车辆误碰撞的措施和警示标识。采用钢管防撞柱（栏）时，其钢管的直径不应小于100mm，高度不应小于0.5m，并应设置牢固	《汽车加油加气加氢站技术标准》14.2.3	加油岛高出地面0.2m，宽度1.3m，罩棚立柱边缘距岛端部不小于0.6m，设有防撞措施	符合要求
15.	汽车加油加气加氢站内的工艺设备不宜布置在封闭的房间或箱体内；工艺设备需要布置在封闭的房间或箱体内时，房间或箱体内应设置可燃气体检测报警器和强制通风设备，并应符合本标准第14.1.4条的规定	《汽车加油加气加氢站技术标准》14.2.7	加油站工艺设备未设置在封闭的房间或箱体内	符合要求
16.	站房可由办公室、值班室、营业室、控制室、变配电间、卫生间和便利店等组成，站房内可设非明火餐厨设备	《汽车加油加气加氢站技术标准》14.2.9	站房由值班室、便利店等组成，设非明火餐厨设备	符合要求
17.	加油站、LPG加气站、LNG加气站和L-CNG加气站内不应建地下和半地下室，消防水池应具有通风条件	《汽车加油加气加氢站技术标准》14.2.15	未建地下和半地下室	符合要求
18.	埋地油罐和埋地LPG储罐的操作井、位于作业区的排水井应采取防渗漏措施，位于爆炸危险区域内的操作井和排水井应有防止产生火花的措施	《汽车加油加气加氢站技术标准》14.2.16	储罐操作井设防渗漏措施	符合要求

表 6-5 站内设施之间的防火距离 (m)

	设施名称	相邻设施	标准要求 (m)	拟定间距 (m)
1.	汽油埋地油罐	站房	4	12.7
2.	柴油埋地油罐	站房	3	12.7
3.	柴油埋地油罐	汽油埋地油罐	0.5	1
4.	汽油埋地油罐	汽油埋地油罐	0.5	1
5.	汽油通气管管口	站房	4	18.7
6.	柴油通气管管口	站房	3.5	18.7
7.	埋地油罐 (汽油)	配电间	4.5	20
8.	汽油通气管管口	配电间	5 (有卸油油气回收)	30.3
9.	汽油通气管管口	密闭卸油点	3	22.1
10.	柴油通气管管口	密闭卸油点	2	33.2
11.	密闭卸油点	站房	5	17.4
12.	密闭卸油点 (汽油)	配电间	4.5	44.5
13.	加油机	站房	5	8.7
14.	加油机 (汽油)	配电间	6 (有卸油油气回收)	16.7
15.	加油机汽油	变压器	10.5	29.5
16.	加油机柴油	变压器	9	29.5
17.	汽油油罐	变压器	10.5	26.7
18.	柴油油罐	变压器	9	39.1
19.	柴油通气管	变压器	9	38.7
20.	汽油通气管	变压器	10.5	27.7
21.	汽油埋地油罐	洗车机	8.5	15.7
22.	柴油埋地油罐	洗车机	6	8.5
23.	柴油通气管	洗车机	6	12.7
24.	汽油通气管	洗车机	7	24.6
25.	加油机 (汽油)	洗车机	7	14.7
26.	加油机 (柴油)	洗车机	6	14.7

由总平面布置检查表和站内设施之间的防火距离检查表检查结果可以看出，项目站内总平面布置、站内设施之间的防火距离符合《汽车加油加气加氢站技术标准》GB50156-2021 等的规定。

6.3 经营、储存装置的安全性评价

该项目拟按照国家规范要求设置消防系统，罐区、设备、管道、电气设施等设置防雷接地、防静电系统。

项目拟由具有相应设计、制造和安装资质的单位负责安全设施的设计、制造、施工，因此企业在按照国家相应要求进行油罐、加油机、管线等设备选型和安装、检测调试的情况下，项目的经营、储存装置能够形成符合安全生产的支持条件。

6.4 公用工程安全性评价

电源从当地一路 10KV 架空电力线引入站区西南侧的 100KVA 变压器中，通过埋地电缆接至配电间的配电箱，通过埋地填沙电缆沟敷设到加油机，照明使用 220V 交流电压。

低压配电接地型式采用 TN-S 系统，用电负荷为三级。液位仪和泄漏检测报警仪拟设置 UPS 电源。

该加油站生活用水由市政供水管网供给；

该加油站拟设带高液位报警功能的液位检测系统、双层油罐及双层管线渗漏检测系统。拟设有视频监控系统，作业区拟设监控摄像头。

因此，该项目公用工程能够满足相关要求。

7、安全对策措施建议

根据项目安全的定性、定量分析和综合性评价，依据相关法律、法规和技术标准，提出以下消除或降低相关危险、有害因素的危险、有害程度、降低事故发生频率及事故规模的具有针对性的可操作性的对策措施建议，以提高建设项目在实施过程中的本质安全度，满足安全生产的要求。

7.1 加油站设施安全对策措施

- 1、站内停车位和道路路面不应采用沥青路面。
- 2、不应在加油站内吸烟，作业区应按 GB/T2893.5、GB2894、GB13495.1、GB15630 的规定设置安全标志和安全色。
- 3、汽车加油站 SF 储油罐外层壁厚不应小于 4mm，油罐内壁与外壁之间应有满足渗漏检测要求的贯通间隙。
- 4、加油站的油罐必须埋地设置并保证良好接地。当油罐受地下水或雨水作用有上浮的可能时，应采取防止油罐上浮（如基础抱箍）的措施。
- 5、油罐的进油管应伸至罐内距罐底 50mm~100mm 处。进油立管的底端应为 45°斜管口或 T 形管口。进油管管壁上不得有与油罐气相空间相通的开口。
- 6、罐内潜油泵的入油口或通往自吸式加油机管道的罐内底阀，应高于罐底 150mm~200mm。
- 7、油罐的量油孔应设带锁的量油帽，量油帽下部的接合管宜向下伸至罐内距罐底 200mm 处。
- 8、加油软管上宜设安全拉断阀。加油枪应采用自封式加油枪，防爆级别不应低于 Exdm II AT3，流量不应大于 50L/min。以正压（潜油泵）供油的加油机，其底部的供油管道上应设剪切阀，当加油机被撞或起火时，剪

切阀应能自动关闭。采用一机多油品的加油机时，加油机上的放枪位应有各油品的文字标识，加油枪应有颜色标识。位于加油岛端部的加油机附近应设防撞柱（栏），其高度不应低于 0.5m。

9、卸油采用密闭卸油方式，每个油罐应各自设置卸油管道和卸油接口。各卸油接口及油气回收接口，应有明显的标识。卸油接口应装设快速接头及密封盖。

10、加油站卸油油气回收系统的设计应符合下列规定：

- (1) 汽油罐车向站内油罐卸油应采用平衡式密闭油气回收系统；
- (2) 各汽油罐可共用一根卸油油气回收主管，回收主管的公称直径不宜小于 100mm；
- (3) 卸油油气回收管道的接口宜采用自闭式快速接头和盖帽，采用非自闭式快速接头时，应在靠近快速接头的连接管道上装设阀门和盖帽

11、加油油气回收系统的设计应符合下列规定：

- (1) 应采用真空辅助式油气回收系统；
- (2) 汽油加油机与油罐之间应设油气回收管道，多台汽油加油机可共用一根油气回收主管，油气回收主管的公称直径不应小于 50mm；
- (3) 加油油气回收系统应采取防止油气反向流至加油枪的措施；
- (4) 加油机应具备回收油气功能，其气液比宜设定为 1.0~1.2；
- (5) 在加油机底部与油气回收立管的连接处，应安装一个用于检测液阻和系统密闭性的丝接三通，其旁通短管上应设公称直径为 25mm 的球阀及丝堵

12、油罐的接合管设置应符合下列规定：

- (1) 接合管应为金属材质；
 - (2) 接合管应设在油罐的顶部，其中进油接合管、出油接合管或潜油泵安装口应设在人孔盖上；
 - (3) 进油管应伸至罐内距罐底 50mm~100mm 处，进油立管的底端应为 45° 斜管口或 T 形管口，进油管管壁上不得有与油罐气相空间相通的开口；
 - (4) 罐内潜油泵的入油口或通往自吸式加油机管道的罐内底阀，应高于罐底 150mm~200mm；
 - (5) 油罐的量油孔应设带锁的量油帽，量油孔下部的接合管宜向下伸至罐内距罐底 200mm 处，并应有检尺时使接合管内液位与罐内液位相一致的技术措施；
 - (6) 油罐人孔井内的管道及设备应保证油罐人孔盖的可拆装性；
 - (7) 人孔盖上的接合管与引出井外管道的连接，宜采用金属软管过渡连接
- 13、当加油站采用油气回收系统时，汽油罐的通气管管口除应装设阻火器外，尚应装设呼吸阀。呼吸阀的工作正压宜为 2kPa~3kPa，工作负压宜为 1.5kPa~2kPa。
- 14、加油站工艺管道的选用，应符合下列规定：
- (1) 油罐通气管道和露出地面的管道，应采用符合现行国家标准《输送流体用无缝钢管》GB/T 8163 的无缝钢管。
 - (2) 其他管道应采用输送流体用无缝钢管或适于输送油品的热塑性塑料管道。所采用的热塑性塑料管道应有质量证明文件。非烃类车用燃料不得采用不导静电的热塑性塑料管道。

(3) 无缝钢管的公称壁厚不应小于 4mm，埋地钢管的连接应采用焊接。

(4) 热塑性塑料管道的主体结构层应为无孔隙聚乙烯材料，壁厚不应小于 4mm。埋地部分的热塑性塑料管道应采用配套的专用连接管件电熔连接。

(5) 导静电热塑性塑料管道导静电衬层的体电阻率应小于 $10^8\Omega\cdot m$ ，表面电阻率应小于 $10^{10}\Omega$ 。

(6) 不导静电热塑性塑料管道主体结构层的介电击穿强度应大于 100kV。

15、油罐车卸油时用的卸油连通软管、油气回收连通软管，应采用导静电耐油软管，其体电阻率应小于 $10^8\Omega\cdot m$ ，表面电阻率应小于 $10^{10}\Omega$ ，或采用内附金属丝（网）的橡胶软管

16、加油站内的工艺管道除必须露出地面的以外，均应埋地敷设。当采用管沟敷设时，管沟必须用中性沙子或细土填满、填实。

17、卸油管道、卸油油气回收管道、加油油气回收管道和油罐通气管横管，应坡向埋地油罐。卸油管道的坡度不应小于 2‰，卸油油气回收管道、加油油气回收管道和油罐通气管横管的坡度，不应小于 1‰。

18、埋地工艺管道的埋设深度不得小于 0.4m。敷设在混凝土场地或道路下面的管道，管顶低于混凝土层下表面不得小于 0.2m。管道周围应回填不小于 100mm 厚的中性沙子或细土。

19、不导静电热塑性塑料管道的设计和安装，除应符合本标准第 6.3.12 条的有关规定外，尚应符合下列规定：

(1) 管道内油品的流速应小于 2.8m/s；

(2) 管道在人孔井内、加油机底槽和卸油口等处未完全埋地的部分，

应在满足管道连接要求的前提下，采用最短的安装长度和最少的接头。

20、油罐应采取卸油时的防满溢措施。油料达到油罐容量 90%时，应能触动高液位报警装置；油料达到油罐容量 95%时，应能自动停止油料继续进罐。

21、装有潜油泵的油罐人孔操作井、卸油口井、加油机底槽等可能发生油品渗漏的部位，也应采取相应的防渗措施。

22、采取防渗漏措施的加油站，其埋地加油管道应采用双层管道。双层管道的设计，应符合下列规定：

(1) 双层管道的内层管应符合本规范第 6.3 节的有关规定。

(2) 采用双层非金属管道时，外层管道应满足耐油、耐腐蚀、耐老化和系统试验压力的要求。

(3) 采用双层钢质管道时，外层管的壁厚不应小于 5mm。

(4) 双层管道系统的内层管道与外层管道之间的缝隙应贯通。

(5) 双层管道系统的最低点应设检漏点。

(6) 双层管道坡向检漏点的坡度，不应小于 5‰，并应保证内层管和外层管任何部位出现渗漏均能再检漏点处被发现。

(7) 管道系统的渗漏检测宜采用在线检测系统。

23、加油站的灭火器材配置应符合下列规定：

(1) 每 2 台加油机应设置不少于 2 具 5kg 手提式干粉灭火器或 1 具 5kg 手提式干粉灭火器和 1 具 6L 泡沫灭火器；加油机不足 2 台按 2 台计算。

(2) 地下储罐应配置 1 台 35kg 推车式干粉灭火器。当两种介质储罐之间的距离超过 15m 时，应分别设置。

(3) 二级加油站应配置灭火毯 5 块、沙子 2m³。

24、供配电：

(1) 加油站供电负荷可为三级，信息系统应设不间断供电电源。

(2) 加油站罩棚、营业室等处应设置事故照明。

(4) 加油站的电力线路宜采用电缆并直埋敷设。电缆穿越行车道部分，应穿钢管保护。

(5) 当采用电缆沟敷设电缆时，作业区内的电缆沟内必须充沙填实。电缆不得与氢气、油品、LPG、LNG 和 CNG 管道以及热力管道敷设在同一沟内。

(6) 爆炸危险区域内的电气设备选型、安装、电气线路敷设等，应符合现行国家标准《爆炸危险环境电力装置设计规范》GB50058 的有关规定。

(7) 加油站内爆炸危险区域以外的照明灯具，可选用非防爆型。罩棚下处于非爆炸危险区域的灯具，应选用防护灯具不低于 IP44 级的照明灯具。

25、防雷、防静电：

(1) 油罐车卸油用的卸油软管、油气回收软管与两端接头，应保证可靠的电气连接。

(2) 埋地钢制油罐以及非金属油罐顶部的金属部件和罐内的各金属部件，必须与非埋地部分的工艺金属管道相互做电气连接并接地。

(3) 防雷接地、防静电接地、电气设备的工作接地、保护接地及信息系统的接地等，宜共用接地装置，其接地电阻应按其中接地电阻值最小的接地电阻值确定。

(4) 当各自单独设置接地装置时，油罐的防雷接地装置的接地电阻、

配线电缆金属外皮两端和保护钢管两端的接地装置的接地电阻，不应大于 10Ω ，电气系统的工作和保护接地电阻不应大于 4Ω ，地上油品管道始、末端和分支处的接地装置的接地电阻，不应大于 30Ω 。

(5) 380/220V 供配电系统宜采用 TN-S 系统。

(8) 地上或管沟敷设的油品管道，应设防静电和防感应雷电的共用接地装置，其接地电阻不应大于 30Ω 。

(9) 加油站的汽车油罐车汽车场地，应设卸车时用的防静电接地装置，并应设置能检测跨接线及监视接地装置状态的静电接地仪。

(10) 在爆炸危险区域内工艺管道的法兰、胶管两端等连接处，应用金属线跨接。当法兰的连接螺栓不小于 5 根时，在非腐蚀情况下可不跨接。

(11) 油罐车卸油用的卸油软管、油气回收软管与两端接头，应保证可靠的电气连接。

(12) 防静电接地装置的接地电阻不应大于 100Ω 。

(13) 卸油作业区的辅助设施应具有防静电措施;进入卸油区作业的人员,应先通过具有报警功能的人体静电释放装置消除静电。

26、紧急切断系统:

(1) 加油站应设置紧急切断系统，该系统应能在事故状态下实现紧急停车和关闭紧急切断阀的保护功能。

(2) 紧急切断系统应至少在下列位置设置紧急切断开关：1 在汽车加油加气加氢站现场工作人员容易接近且较为安全的位置；2 在控制室、值班室内或站房收银台等有人员值守的位置。

(3) 工艺设备的电源和工艺管道上的紧急切断阀应能由手动启动的远

程控制切断系统操纵关闭。

(4) 紧急切断系统应只能手动复位。

27、加油站与外界道路交叉的地方应设置醒目的安全警示标识。

28、禁止向塑料容器加油。

29、汽车加油加气加氢站作业区内不得种植油性植物。

30、卸油过程中应有专人监护，油罐车驾驶员和押运员不应同时离开作业现场，无人监护时，应停止作业。

31、加油站遇雷暴、龙卷风和台风等恶劣天气时应停止加油、卸油、取样和人工计量等作业。

32、摩托车加油前，驾驶人员应熄火并离开驾驶座位；加油后，应用人力将摩托车推离加油机 4.5m 以外，方可启动驶离。

34、油罐应水平放置于带回填材料的基床上，油罐本身不应设置支座。

36、油罐内层罐壳体为钢制，外层罐壳体为玻璃纤维增强塑料；外层罐应完整包容内层罐，外层罐壳体和内层罐壳体之间应形成连续的贯通间隙，油罐内层罐和外层罐壳体之间应设置可靠的支撑。

37、油罐应设置不少于一个的人孔，人孔公称直径宜为 600mm。人孔筒节应采用和内层罐筒体相同的材料，人孔盖应采用钢制。人孔应位于油罐顶部纵向中心线上并高出外层罐筒体外表面至少 150mm。

38、安装于存在潜在爆炸性环境中的渗漏检测系统及其部件应防爆。如果系统及其部件内部存在爆炸性环境的可能，也应防爆。

39、渗漏检测系统应设计防止仪器偶发断电的装置。只有在断电能触发报警的情况下，才能使用电源插头插座和开关。

7.2 重点监管的危险化学品安全对策措施

本项目中汽油属于重点监管的危险化学品。对于重点监管的危险化学品应按照《国家安全监管总局关于公布首批重点监管的危险化学品名录的通知》的要求进行应急处置。

表 7-1 汽油

一般要求	<p>操作人员必须经过专门培训，严格遵守操作规程，熟练掌握操作技能，具备应急处置知识。</p> <p>密闭操作，防止泄漏，工作场所全面通风。远离火种、热源，工作场所严禁吸烟。配备易燃气体泄漏监测报警仪，使用防爆型通风系统和设备，配备两套以上重型防护服。操作人员穿防静电工作服，戴耐油橡胶手套。</p> <p>储罐等容器和设备应设置液位计、温度计，并应装有带液位、温度远传记录和报警功能的安全装置。</p> <p>避免与氧化剂接触。</p> <p>生产、储存区域应设置安全警示标志。灌装时应控制流速，且有接地装置，防止静电积聚。搬运时要轻装轻卸，防止包装及容器损坏。配备相应品种和数量的消防器材及泄漏应急处理设备。</p>
特殊要求	<p>【操作安全】</p> <p>【操作安全】</p> <p>(1) 油罐及贮存桶装汽油附近要严禁烟火。禁止将汽油与其他易燃物放在一起。</p> <p>(2) 往油罐或油罐汽车装油时，输油管要插入油面以下或接近罐的底部，以减少油料的冲击和与空气的摩擦。沾油料的布、油棉纱头、油手套等不要放在油库、车库内，以免自燃。不要用铁器工具敲击汽油桶，特别是空汽油桶更危险。因为桶内充满汽油与空气的混合气，而且经常处于爆炸极限之内，一遇明火，就能引起爆炸。</p> <p>(3) 当进行灌装汽油时，邻近的汽车、拖拉机的排气管要戴上防火帽后才能发动，存汽油地点附近严禁检修车辆。</p> <p>(4) 汽油油罐和贮存汽油区的上空，不应有电线通过。油罐、库房与电线的距离要为电杆长度的 1.5 倍以上。</p> <p>(5) 注意仓库及操作场所的通风，使油蒸气容易逸散。</p> <p>【储存安全】</p> <p>(1) 储存于阴凉、通风的库房。远离火种、热源。库房温度不宜超过 30℃。炎热季节应采取喷淋、通风等降温措施。</p> <p>(2) 应与氧化剂分开存放，切忌混储。用储罐、铁桶等容器盛装，不要用塑料桶来存放汽油。盛装时，切不可充满，要留出必要的安全空间。</p> <p>(3) 采用防爆型照明、通风设施。禁止使用易产生火花的机械设备和工具。储存区应备有泄漏应急处理设备和合适的收容材料。罐储时要有防火防爆技术措施。对于 1000m³ 及以上的储罐顶部应有泡沫灭火设施等。</p>
泄漏应急处置	<p>消除所有点火源。根据液体流动和蒸气扩散的影响区域划定警戒区，无关人员从侧风、上风向撤离至安全区。建议应急处理人员戴正压自给式空气呼吸器，穿防毒、防静电服。作业时使用的所有设备应接地。禁止接触或跨越泄漏物。尽可能切断泄漏源。防止泄漏物进入水体、下水道、地下室或密闭性空间。小量泄漏：用砂土或其它不燃材料吸收。使用洁净的无火花工具收集吸收材料。大量泄漏：构筑围堤或挖坑收容。用泡沫覆盖，减少蒸发。喷水雾能减少蒸发，但不能降低泄漏物在受限制空间内的易燃性。用防爆泵转移至槽车或专用收集器内。</p> <p>作为一项紧急预防措施，泄漏隔离距离至少为 50m。如果为大量泄漏，下风向的初始疏散距离应至少为 300m。</p>

因此作业人员操作人员必须经过专门培训，严格遵守操作规程，熟练掌握操作技能，具备应急处置知识。

该站针对汽油应采取的安全措施和应急处置措施有：

(1) 针对汽油为高度易燃液体；不得使用直流水扑救，应配备了灭火毯、消防沙池、手提式和推车式干粉灭火器及泄漏应急处理设备。

(2) 操作人员经过专门培训上岗，严格遵守操作规程，熟练掌握操作技能，具备应急处置知识。

加油、卸油密闭操作，防止泄漏，工作场所全面通风。远离火种、热源，工作场所严禁吸烟。操作人员穿防静电工作服，戴耐油橡胶手套。

储罐设置液位计，并应装有带液位远传记录和报警功能的安全装置。

生产、储存区域设置安全警示标志。加油时控制流速，卸车采用自流式卸车，且有接地装置，防止静电积聚。

(3) 油罐附近严禁烟火。禁止将汽油与其他易燃物放在一起。存汽油地点附近严禁检修车辆。汽油油罐和贮存汽油区的上空，无电线通过。加油和卸油区等操作场所的通风，使油蒸气容易逸散。作业场所采用防爆型照明、通风设施。

汽油管道外壁颜色、标志执行《工业管道的基本识别色、识别符号和安全标识》（GB 7231）的规定。输油管道地下铺设，设警示标志。

7.3 加油站设计施工安全对策措施

1、设计、施工等单位必须具备相应资质条件。

2、加油站施工前应对原有油罐及工艺管线等进行清洗，清洗后应对油气浓度进行检测，检测合格方可进行拆除作业。油罐清洗过程中如有进入罐内作业的应严格执行受限空间作业的有关规定，严格进行作业审批，加强作业前、中、后的监护及安全管理。

3、承建加油站建筑工程的施工单位应具有相应级别的资质。承建加油站安装工程的施工单位应具有相应级别的管道安装许可证、容器制造许可证或安装许可证。承建防爆电气设备安装的施工单位应具有相应项目的资格证书。

4、加油站工程施工应按工程设计文件及工艺设备、电气仪表的产品使用说明书进行，如需修改设计或材料代用，应有原设计单位变更设计的书面文件或经原设计单位同意的设计变更书面文件。

5、施工过程中，应避免损坏现有罐区的剪力墙、加油岛立柱及基础，避免引发坍塌等事故。

6、加油站施工应做好施工记录，其中隐蔽工程施工记录应有建设或监理单位代表确认签字。

7、施工单位应编制施工方案，并在施工前进行设计交底和技术交底。施工方案宜包括以下内容：工程概况、施工部署、施工进度计划、资源配置计划、主要施工方法和质量标准、质量保证措施和安全保证措施、施工平面布置、施工记录。

8、施工中的安全技术和劳动保护应按国家现行标准《石油化工施工安全技术规程》的有关规定执行。

9、建筑物按 6 度地震烈度进行设防。

10、敷设电气设备的沟道、电缆或钢管，在穿过不同区域之间墙的孔洞，应采用非燃性材料严密封堵。

11、加油站进行特殊作业作业前，作业单位应办理作业审批手续,并有相关责任人签名确认。

12、当生产装置出现异常,可能危及作业人员安全时,生产单位应立即通知作业人员停止作业，迅速撤离。当作业现场出现异常,可能危及作业人员安全时，作业人员应停止作业，迅速撤离,作业单位应立即通知生产单位。

13、动火作业应有专人监火，作业前应清除动火现场及周围的易燃物品，或采取其他有效安全防火措施，并配备消防器材，满足作业现场应急需求。

14、吊装现场应设置安全警戒标志，并设专人监护，非作业人员禁止入内，安全警戒标志应符合 GB2894 的规定。

15、作业前，作业单位应对起重机械、吊具、索具、安全装置等进行检查,确保其处于完好状态。

16、当在敷设有地下油罐、管道、线缆的地段进行土石方作业时，应采取安全施工措施。

7.4 安全管理措施

针对项目的运行，企业要编制以下符合项目管理要求的安全生产管理制度，包括：安全生产责任制，安全教育管理制度，安全检查管理制度，安全技术措施管理制度，防火、防爆安全管理制度，防止急性中毒和抢救措施管理办法，安全装置与劳动防护器具管理办法，事故管理制度，储罐区安全管理制度，加油区安全管理制度、职工个人防护用品发放管理规定，防暑降温费标准规定，消防设施、器材管理规定，防火检查管理制度等等。

本项目的安全管理应做好以下方面：

1、经营单位主要负责人、安全生产管理人员应按有关部门规定参加安全生产培训、考核，并持证上岗。

2、建立健全安全生产管理机构，安全管理领导小组，制定完善安全生产责任制和岗位安全职责及各工种安全操作规程。健全安全检查、安全考核、奖惩、安全教育培训、危险区域环境临时动火审批、危险有害因素定期监测报告等项制度，并要认真贯彻实施。

3、运用安全系统工程的方法，实施安全目标全面安全管理（即全员参与的安全管理，全过程的安全管理和全天候的安全管理）。将安全管理纳

入良性循环的轨道。

4、加强全员安全教育和安全技术培训工作，积极开展危险预知活动，提高危险辨识能力，增强全员安全意识，提高自我保护能力。

5、应将危险化学品的有关安全和卫生资料向职工公开，教育职工掌握必要的火情应急处理方法和自救措施，经常对职工进行实际场所防火安全的教育和培训。

6、企业应教育职工遵守劳动安全卫生规章制度和安全操作规程，并及时报告认为可能造成危害和自己无法处理的情况。

7、应教育职工对违章指挥或强令冒险作业，有权拒绝执行；对危害人身安全和健康的行为，有权检举和控告。

8、在有火灾、爆炸危险场所进行动火检修作业时，必须遵守动火规定并采取相应防范措施，防止意外事故发生。

9、按照《加油站作业安全规范》AQ3010-2022 等的要求制订加卸油等的安全技术规程和岗位操作规程，并认真落实、执行。

10、建立设备台帐，加强设备管理，对储罐、加油机等各类关键设备和设施应经常检查、检测，发现情况应及时处理。

11、加油站区域要明确禁烟、禁火范围，并设有明显标志，严格禁烟、禁火区内的动火维修作业管理。

12、加油员对进站加油的汽车、摩托车负有安全引导的责任，敦促进站加油车辆、人员遵守消防安全规则。注意监控并及时制止外来人员违章行为，如吸烟、点打火机、在加油区打手机、无线电话、对讲机，杜绝外来火源进入加油站危险区。

13、按《劳动防护用品配备标准》制订发放、管理办法，配备、发放劳动防护用品。

14、在项目建造中，建设指挥部明确建设方、施工方、监理方等多方在施工期间的安全职责，加强与施工单位和工程监理部门的联系和沟通，监督和配合施工单位共同做好建筑施工过程中的安全防范工作。

15、工程建成后，应组织有关人员对工程进行验收，对建筑物、构筑物、生产装置、设备设施及隐蔽工程等进行全面验收，作出验收结论；应对安全设施、设备和与安全有关的装置、附件等按有关规范进行检验、调试保证其功能达到有关技术标准、产品质量的要求，并有详细调试记录。

16、工程建成后，应及时请当地公安消防部门对工程的建筑物进行消防验收，并出具建筑物消防验收意见书；应邀请检测、检验单位对工程的设备、容器及附件、防雷、防静电设施进行检测、检验，确保安全设施有效。工程项目竣工后，应严格按照规定进行三同时验收。

17、项目在试经营运行期间，应制订完备的试经营安全运行方案，保证试经营的安全，同时搜集和积累资料，不断补充和完善安全操作规程。

18、加油站应配备电气安全工具、如绝缘操作杆、绝缘手套、绝缘鞋、验电器等。电气作业人员上岗，应按规定穿戴好劳动保护用品和正确使用符合安全要求的电气工具。

19、电气设备必须设有可靠的接地（接零）装置，防雷和防静电设施必须完好并每年应定期检测。

20、加油站应与施工方签订安全管理协议，明确双方安全责任。

21、工程建成后，建设单位应按照《生产经营单位生产安全事故应急预案编制导则》GB/T29639-2020 编制事故应急预案，并指定兼职应急救援人员，配齐应急救援器材，定期培训和演练。应急预案应到应急管理部门申报备案。

22、上岗前应按规定给员工办理工伤保险，并按要求进行安全投入。

23、经理（站长）是加油站的消防安全责任人，对单位的消防安全工作全面负责，依法履行单位和单位消防安全责任人法定消防安全职责，并应做到如下事项：a) 每月至少组织召开 1 次消防安全工作会议；b) 每月至少组织并参加 1 次消防安全检查；c) 每年至少组织开展 1 次消防安全培训和消防演练；d) 督促职工做好岗位日常防火检查、巡查工作，查阅站内防火检查、巡查记录，并签字确认；e) 组织火灾隐患整改工作，落实整改资金；f) 贯彻执行消防法律法规，保障单位消防安全符合规定。

24、安全员是加油站的消防安全管理人，依法履行单位和单位消防安全管理人法定消防安全职责，并应做到如下事项：a) 协助经理（站长）做好消防安全管理工作；b) 做好站内日常防火检查、巡查工作，并做好记录；c) 对站内检查、巡查中所发现的不安全因素向经理（站长）汇报，提出书面处理建议；d) 检查站内各岗位人员执行消防安全制度和安全操作规程情况，及时发现并控制影响站内现场安全的事件；e) 负责现场巡视与跟班作业，组织参与灭火和应急疏散预案的学习、演练；f) 做好消防安全信息的收集、传递、处理、保存及资料管理工作。

25、加油员负责加油站内的加油工作，应做到如下事项：

a) 严格遵守安全操作规程；b) 定期做好加油等设备的维护保养工作；c) 参加灭火和应急疏散预案的学习、演练；d) 对作业现场的消防安全负责，督促外来人员遵守站内消防安全管理制度，禁止外来人员滞留现场。

26、卸油员负责加油站内的卸油工作，应做到如下事项：

a) 严格遵守卸油员安全操作规程；b) 做好储油、储气罐区设施、设备的维护保养工作；c) 参加灭火和应急疏散预案的学习、演练；d) 负责卸油作业现场的消防安全，禁止外来人员滞留现场或进行卸油作业。

27、站内应制定以下消防安全制度：a) 防火检查、巡查制度；b) 消

防安全教育、培训制度；c) 用火、用电安全管理制度；d) 电气设备、电气线路的检查和管理制度；e) 输油线路的检查和管理制度；f) 灭火和应急疏散预案演练制度；g) 火灾隐患整改制度；h) 其他必要的消防安全制度。各项消防安全制度应予公布，并根据实际情况随时修订。

28、站内应制定以下安全操作规程：a) 加油作业安全操作规程 b) 卸油作业安全操作规程；c) 各种设备的计量、使用、检维修等作业安全操作规程。各项安全操作规程应予公布，并根据实际情况随时修订。

29、车辆及人员进出口处应设置醒目的“进站消防安全须知”标识，明确进入加油站的要求和注意事项。

30、加油站罩棚支柱醒目位置应设置“严禁烟火”“禁打手机”“停车熄火”标识。

31、作业区人员上岗时应穿防静电工作服、防静电工作鞋。不应在作业区穿脱及拍打衣服、帽子或类似物。

32、遇雷暴、龙卷风和台风等恶劣天气时应停止加油、卸油、取样和人工计量等作业。不应在作业区内抛掷、拖拉、滚动、敲打金属物品及进行易产生火花的作业。不应在作业区内进行车辆维修和洗车作业。

33、清洗油罐应根据 GB30871 的规定按照受限空间作业进行管理，办理作业许可手续，并进行严格审批、监护等。

34、加油、卸油、计量、油罐清洗、动火等作业应按照《加油站作业安全规范》AQ 3010—2022 等的要求执行安全操作规程，并严格按照要求进行作业。

35、加油站的作业区与辅助服务区之间应有明显的界限标识。

36、加油站应加强对消防安全标识的维护管理，如有损坏、缺失的，应及时更换。

37、加油站内应落实以下动火管理措施：

a) 如需进行明火施工作业，应办理动火审批手续并落实安全监护人员，经本单位主管部门批准后方可实施；b) 动火期间严禁营业；c) 动火现场应挂警示牌、增设消防器材，安全监护人员应到现场监督动火人员按照动火审批的具体要求作业；d) 动火完毕，监护人员和动火人员应共同检查和清理现场。

38、在爆炸和火灾危险区域应采取下列防止摩擦与撞击产生火花的措施：a) 爆炸危险区域内的房间地面应铺设不产生火花材料，并不应穿带铁钉的鞋；b) 搬运金属容器时，严禁在地上抛掷或拖拉，在容器可能碰撞部位应覆盖不产生火花材料；c) 维修作业应使用防爆和不产生火花工具。

39、加油站应当制定灭火和应急疏散预案。灭火和应急疏散预案应包括以下内容：a) 加油站的基本情况、消防安全重点部位及火灾危险性分析；b) 火警处置程序；c) 承担灭火、疏散、通信联络、保卫、救护等任务的责任人；d) 初起火灾扑救、应急疏散、通信联络、安全防护、人员救护等处置行动的组织程序和具体措施。加油站应当根据灭火和应急疏散预案，至少每半年进行 1 次演练。组织演练时，应在加油站入口处设置带有“正在进行消防演练”字样的标志牌。每次演练结束后，均应做好记录，保存演练档案资料，并结合演练实际及时修订、完善预案内容。

40、严禁直接用加油枪向绝缘性容器内加注油品。

41、加油站应当建立健全消防安全管理档案。消防安全管理档案应翔实、准确，并附有必要的图表，不应漏填、涂改，并根据单位情况变化及时调整。

42、该加油站周边均为民房，加油站应加强节假日、红白喜事等周边居民燃放烟花爆竹期间的安全管理，避免对加油站的安全运行产生影响。

8、评价结论及建议

8.1 项目危险度评价

通过对中国石化销售股份有限公司江西景德镇石油分公司昌江金桥加油站项目的危险、有害分析及定性、定量分析，预先分析，结果为：

1、该加油站总储量为 90m³，折算总容积为 75m³（柴油罐容积折半计），单罐容积为 30m³，根据《汽车加油加气加氢站技术标准》3.0.9，属三级加油站。

2、加油站不构成重大危险源。

3、工程项目存在火灾、爆炸、车辆伤害、机械伤害、触电、坍塌、物体打击、中毒和窒息、高处坠落等危险因素和有害物质、噪声等有害因素。应重点关注的危险有害因素为火灾爆炸、车辆伤害。

2、本项目涉及的汽油为重点监管危险化学品及特别管控的危险化学品，不涉及剧毒化学品、高毒物品、易制毒化学品、监控化学品、易制爆化学品。本建设项目不涉及危险化工工艺。

3、根据预先危险分析，加油装置子单元发生火灾、爆炸、触电、车辆伤害等事故的危险等级为III级，发生机械伤害、物体打击、中毒和窒息等事故的危险等级为II级；配电设施子单元发生火灾、触电事故的危险等级为II级。

4、根据危险度分析，储罐为低度危险，加油站拟设紧急切断系统，采用埋地油罐、密封操作、液位仪、防渗漏检测等措施，危险有害程度能控制在可接受的范围。

5、加油站选址符合当地规划，与周边环境之间的间距、总平面布置符合《汽车加油加气加氢站技术标准》GB50156-2021 等有关法律法规、标准规范的要求。

6、本项目采用成熟的工艺设备，项目在严格按照国家相关法规、法规及技术标准制造、安装、检测检验的情况下，其安全生产风险程度在可接受范围。

8.2 评价结果

1、中国石化销售股份有限公司江西景德镇石油分公司昌江金桥加油站项目采用的设备、设施成熟，且同类加油站在国内有很多成功运行的先例，工程风险小；

2、中国石化销售股份有限公司江西景德镇石油分公司昌江金桥加油站已取得土地证；

3、项目选址符合要求，加油站与外部环境之间、内部建构物之间的安全间距满足安全要求。

8.3 安全评价结论

综上所述：在以后的项目建设和运行阶段，如施工图设计和建设施工、安装调试及生产运行中，应严格执行国家有关安全生产法律、法规和有关标准、规范，合理采纳本报告书中安全对策措施建议，真正做到安全设施与主体工程同时设计、同时施工、同时投入生产和使用，同时保证企业的安全设施设备和安全管理体系、制度得到贯彻落实，拟建的中国石化销售股份有限公司江西景德镇石油分公司昌江金桥加油站项目能够符合现行安全生产法律、法规和技术标准、规范的要求，工程建成后运行系统的安全风险在可接受范围。

现场照片



9、附件

- 1.营业执照
- 2.不动产证
- 3.总平面布置图